



Manuel de service



Cher associé de Danfoss,

Dans le domaine des composants pour brûleurs et chaudières Danfoss est le fabricant ayant la gamme complète de composants pour brûleurs à fioul du type le plus ordinaire, depuis les plus petits brûleurs domestiques jusqu'aux brûleurs industriels les plus importants. La construction des types de brûleurs actuellement sur le marché, est extrêmement variée et elle exige des différents composants de fortes facultés d'adaptation.

Un exemple: la nouvelle série de pompes d'entretien BFP de Danfoss apporte la plus grande flexibilité que possible quant à l'ampleur des fonctions et des raccords et elle est par conséquent parfaitement adaptée à servir comme pompe de rechange. Elle peut remplacer aussi bien les anciennes pompes de Danfoss que celles d'autres marques. Si vous voulez savoir exactement comment simplifier votre échange de pompe, ce manuel vous apporte la réponse.

A l'aide des différentes conversions mentionnées dans ce manuel, Danfoss cherche à vous remplacer dans cette tâche et faciliter le choix des alternatives. Nous rendons notre programme général d'équipement et d'entretien plus aisé à comprendre pour vous!

Ce manuel d'entretien doit vous être une aide dans la tâche quotidienne. Nous espérons que vous pourrez ainsi travailler avec encore moins de problèmes grâce aux composants Danfoss de brûleurs, et qu'à l'avenir nous pourrions compter sur votre confiance et votre appui.

Votre équipe de Danfoss

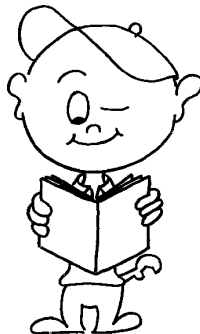


Table des matières

1. Pompes à fioul

Table des matières conversion des pompes à fioul	Page	3
Introduction	Page	4
Conversion RS -> RSA	Page	7
Conversion RSL -> BFP service	Page	8
Conversion MSL -> BFP service	Page	10
Conversion MS -> BFP service	Page	13
Conversion BFP -> BFP service	Page	15
Conversion Suntec -> BFP service	Page	20
Conversion Eckerlé -> BFP service	Page	25
Dimensions / accessoires / raccords	Page	33

2. Boîtes de contrôle des brûleurs à fioul

Table des matières conversion des boîtes de contrôle	Page	49
Introduction	Page	50
Conversion Anciennes séries Danfoss -> BHO	Page	51
Conversion Landis & Gyr -> BHO	Page	54
Conversion BHO -> BHO	Page	55
Dimensions / accessoires	Page	56

3. Transformateurs d'allumage	
Table des matières conversion des transformateurs d'allumage	Page 60
Introduction	Page 61
Conversion 52 L -> EBI	Page 62
Dimensions / accessoires	Page 64
4. Gicleurs à fioul	
Table des matières conversion des gicleurs à fioul	Page 66
Introduction	Page 67
Conversion Delavan -> Danfoss	Page 69
Conversion Fluidics -> Danfoss	Page 69
Conversion Hago -> Danfoss	Page 69
Conversion Monarch -> Danfoss	Page 69
Conversion Steinen -> Danfoss	Page 69
Marquage des gicleurs / dimensions / débits / pression de référence	Page 70
5. Réchauffeurs de fioul	
Table des matières conversion des réchauffeurs de fioul	Page 75
Introduction	Page 76
Types standard Danfoss	Page 76
Dimensions	Page 77

Conversion des pompes à fioul

Table des matières

Introduction	Page	4
Conversion RS -> RSA	Page	7
Conversion RSL -> BFP service	Page	8
Conversion MSL -> BFP service	Page	10
Conversion MS -> BFP service	Page	13
Conversion BFP -> BFP service	Page	15
Conversion Suntec -> BFP service	Page	20
Conversion Eckerlé -> BFP service	Page	25
Dimensions RSA	Page	33
Accessoires RSA	Page	34
Dimensions MSL	Page	35
Dimensions MS	Page	38
Dimensions BFP	Page	40
Accessoires RSL, MSL, MS, BFP	Page	44
Raccords	Page	45

Conversion des pompes à fioul

Remplacement des pompes selon les tableaux qui suivent.

- Pompes RS Danfoss en pompes RSA
- Pompes Danfoss RSL/MSL/MS/BFP en pompes de service BFP
- Pompes Suntec en pompes de service BFP
- Pompes Eckerlé en pompes de service BFP

Les pompes de service Danfoss BFP 21 L3 et BFP 21 R3 conviennent pour l'entretien de 90% des petits brûleurs existants. Les tableaux ci-après de conversion ont principalement pour but de rendre l'échange de telles pompes plus facile.

Le tableau général est conçu comme suit:

- La colonne 1 représente le type de pompe à changer.

- La colonne 2 donne le numéro de code pour le type de pompe à changer.

Remarque.: Pour les pompes Eckerlé la colonne 1 donne l'ancienne désignation et la colonne 2 la nouvelle désignation.

- La colonne 3 désigne le montage d'usine de la pompe pour installation 1 ou 2 tuyaux.

Remarque: Pour la pompe MS les chiffres "1 + 2" sont indiqués, car cette pompe a une inversion automatique. Pour les pompes Eckerlé rien n'est indiqué.

- La colonne 5 désigne le type de pompe Danfoss qui remplace la pompe existante.
- La colonne 6 donne le numéro de code Danfoss correspondant.
- La dernière colonne "Annotations/pièces accessoires" renvoie aux caractéristiques spéciales. Faire attention aux accessoires éventuellement nécessaires.

Explications concernant les Nos. de code et les remarques:

Lors du changement de pompes avec vannes hydrauliques d'arrêt (RSL et MSLC) par un type BFP avec vanne électrique d'arrêt (BFP 11, 21 et 41), il faut commander en plus un câble qui doit relier l'électrovanne aux bornes du moteur dans la boîte de contrôle du brûleur (si celui-ci n'a pas de pré-ventilation).

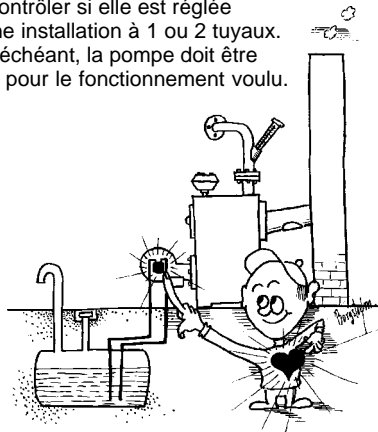
Pour certains types de pompes, il est inscrit „pas de remplacement“. Les raisons peuvent en être les suivantes:

- La pompe BFP service n'a pas la capacité désirée au gicleur.
- La pompe BFP service n'a pas d'électrovanne avec la tension désirée. En ce qui concerne la BFP, ne peuvent être fournies que les versions 220-240 V c.a., 110-120 V c.a. et 24 V c.a.
- La pompe BFP service n'a pas le diamètre d'axe désiré.

- Pour les pompes BFP service il faut éventuellement brancher un vérin hydraulique sur les raccords du manomètre.

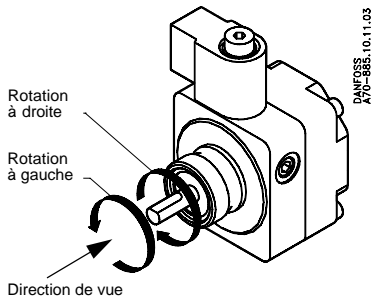
Remarque: Le sens de rotation et la position des raccordements sont donnés en regardant côté arbre (voir ill. en page 6).

Avant de monter la pompe service Danfoss, il faut contrôler si elle est réglée pour une installation à 1 ou 2 tuyaux. Le cas échéant, la pompe doit être ajustée pour le fonctionnement voulu.



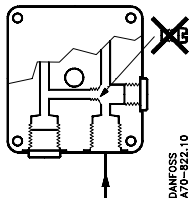
N.B.: Toutes les informations sont données en regardant côté arbre

- Le sens de rotation (rotation à droite/rotation à gauche)
- La position de l'électrovanne
- Les raccords.

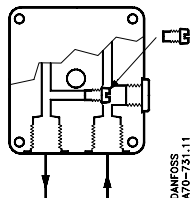


Modification pour passer d'une installation à 1 tuyau à une installation à 2 tuyaux.

BFP 20 / 21 / 41



Installation à 1 tuyau: *sans vis*



Installation à 2 tuyaux: *vis mise en place*

Pompes à fioul – RS

Pompes Danfoss à fioul - anciennes séries			➔	Types Danfoss actuels		
Type	No. de code	1-/2-tuyaux	➔	Type	No. de code	Annotations/pièces accessoires
RS 28	070-5300	1	➔	RSA 28	070-5372	
RS 28	070L5300	1	➔	RSA 28	070L5372	
RS 28	070-5302	2	➔	RSA 28	070-5372	
RS 28	070L5302	2	➔	RSA 28	070L5372	
RS 28	070-5310	1	➔	RSA 28	070-5382	
RS 28	070L5310	1	➔	RSA 28	070L5382	
RS 28	070-5312	2	➔	RSA 28	070-5382	
RS 28	070L5312	2	➔	RSA 28	070L5382	
RS 28	070-5322	2	➔	RSA 28	070-5332	
RS 28	070L5322	2	➔	RSA 28	070L5332	
RS 40	070-3200	1	➔	RSA 40	070-3232	
RS 40	070L3200	1	➔	RSA 40	070L3232	
RS 40	070-3202	2	➔	RSA 40	070-3232	
RS 40	070L3202	2	➔	RSA 40	070L3232	
RS 40	070-3210	1	➔	RSA 40	070-3242	
RS 40	070L3210	1	➔	RSA 40	070L3242	
RS 40	070-3212	2	➔	RSA 40	070-3242	
RS 40	070L3212	2	➔	RSA 40	070L3242	
RS 40	070-3222	2	➔	RSA 40	070-3249	
RS 40	070L3222	2	➔	RSA 40	070L3249	
RS 60	070-3300	1	➔	RSA 60	070-3352	
RS 60	070L3300	1	➔	RSA 60	070L3352	
RS 60	070-3302	2	➔	RSA 60	070-3352	
RS 60	070L3302	2	➔	RSA 60	070L3352	

Pompes à fioul – RS

Pompes Danfoss à fioul - anciennes séries			➔	Types Danfoss actuels		
Type	No. de code	1-/2-tuyaux	➔	Type	No. de code	Annotations/pièces accessoires
RS 60	070-3310	1	➔	RSA 60	070-3362	
RS 60	070L3310	1	➔	RSA 60	070L3362	
RS 60	070-3312	2	➔	RSA 60	070-3362	
RS 60	070L3312	2	➔	RSA 60	070L3362	

Pompes à fioul – RSL

Pompes Danfoss à fioul - anciennes séries			➔	Types Danfoss actuels		
Type	No. de code	1-/2-tuyaux	➔	Type	No. de code	Annotations/pièces accessoires
RSL 028	070-4330	1	➔	BFP 21 R3	071N0171 ¹⁾	+ câble, L = 710 mm: 071G0204
RSL 028	070L4330	1	➔	BFP 21 L3	071N0170 ¹⁾	
RSL 028	070-4332	2	➔	BFP 21 R3	071N0171 ¹⁾	
RSL 028	070L4332	2	➔	BFP 21 L3	071N0170 ¹⁾	
RSL 028	070-4340	1	➔	BFP 21 R3	071N0171 ¹⁾	+ câble, L = 710 mm: 071G0204 + bague d'adaptation Ø54: 071B0011
RSL 028	070L4340	1	➔	BFP 21 L3	071N0170 ¹⁾	
RSL 028	070-4342	2	➔	BFP 21 R3	071N0171 ¹⁾	
RSL 028	070L4342	2	➔	BFP 21 L3	071N0170 ¹⁾	
RSL 050	070-3130	1	➔	BFP 21 R5	071N0173 ¹⁾	+ câble, L = 710 mm: 071G0204
RSL 050	070L3130	1	➔	BFP 21 L5	071N0172 ¹⁾	
RSL 050	070-3132	2	➔	BFP 21 R5	071N0173 ¹⁾	
RSL 050	070L3132	2	➔	BFP 21 L5	071N0172 ¹⁾	
RSL 050	070-3140	1	➔	BFP 21 R5	071N0173 ¹⁾	+ câble, L = 710 mm: 071G0204 + bague d'adaptation Ø54: 071B0011
RSL 050	070L3140	1	➔	RFP 21 L5	071N0172 ¹⁾	
RSL 050	070-3142	2	➔	BFP 21 R5	071N0173 ¹⁾	
RSL 050	070L3142	2	➔	BFP 21 L5	071N0172 ¹⁾	

1) L'électrovanne doit être raccordée aux bornes du moteur dans la boîte de contrôle du brûleur.

Pompes à fioul – RSLB

Pompes Danfoss à fioul - anciennes séries				Types Danfoss actuels		
Type	No. de code	1-/2-tuyaux	➔	Type	No. de code	Annotations/pièces accessoires
RSLB 028	070-4030	1	➔	BFP 20 R3	071N0169	
RSLB 028	070L4030	1	➔	BFP 20 L3	071N0168	
RSLB 028	070-4032	2	➔	BFP 20 R3	071N0169	
RSLB 028	070L4032	2	➔	BFP 20 L3	071N0168	
RSLB 028	070-4040	1	➔	BFP 20 R3	071N0169	+ bague d'adaptation Ø54: 071B0011
RSLB 028	070L4040	1	➔	BFP 20 L3	071N0168	
RSLB 028	070-4042	2	➔	BFP 20 R3	071N0169	
RSLB 028	070L4042	2	➔	BFP 20 L3	071N0168	
RSLB 050	070-4130	1	➔	BFP 20 R5	071N0129	
RSLB 050	070L4130	1	➔	BFP 20 L5	071N0126	
RSLB 050	070-4132	2	➔	BFP 20 R5	071N0129	
RSLB 050	070L4132	2	➔	BFP 20 L5	071N0126	
RSLB 050	070-4140	1	➔	BFP 20 R5	071N0129	+ bague d'adaptation Ø54: 071B0011
RSLB 050	070L4140	1	➔	BFP 20 L5	071N0126	
RSLB 050	070-4142	2	➔	BFP 20 R5	071N0129	
RSLB 050	070L4142	2	➔	BFP 20 L5	071N0126	

Pompes à fioul – MSLA

Pompes Danfoss à fioul - anciennes séries			➔	Types Danfoss actuels		
Type	No. de code	1-/2-tuyaux	➔	Type	No. de code	Annotations/pièces accessoires
MSLA 032	071B0101	1	➔	BFP 21 R3	071N0171	
MSLA 032	071B0102	2	➔	BFP 21 R3	071N0171	
MSLA 032	071B0103	1	➔		Pas d'échange	MSLA = 100 V a.c.
MSLA 032	071B0104	2	➔		Pas d'échange	
MSLA 032	071B0105	1	➔	BFP 21 R3	071N0171	+ bobine 110-120 V c.a.: 071N0061
MSLA 032	071B0108	2	➔		Pas d'échange	MSLA = 200 V a.c.
MSLA 032	071B0112	2	➔	BFP 21 R3	071N0171	
MSLA 032	071B0113	1	➔	BFP 21 R3	071N0171	
MSLA 032	071B0132	2	➔	BFP 21 R3	071N0171	+ bobine 24 V c.a.: 071N0062
MSLA 032	071B1101	1	➔	BFP 21 L3	071N0170	
MSLA 032	071B1102	2	➔	BFP 21 L3	071N0170	
MSLA 032	071B1103	1	➔		Pas d'échange	MSLA 100 V a.c.
MSLA 032	071B1104	2	➔		Pas d'échange	
MSLA 032	071B1105	1	➔	BFP 21 L3	071N0170	+ bobine 110-120 V c.a.: 071N0061
MSLA 032	071B1111	1	➔	BFP 21 L3	071N0170	
MSLA 032	071B1112	2	➔	BFP 21 L3	071N0170	
MSLA 032	071B1114	2	➔	BFP 21 L3	071N0170	
MSLA 032	071B1120	2	➔	BFP 21 L3	071N0170	
MSLA 032	071B1126	2	➔	BFP 21 L3	071N0170	
MSLA 032	071B1128	2	➔	BFP 21 L3	071N0170	
MSLA 032	071B1132	2	➔	BFP 21 L3	071N0170	+ bobine 24 V c.a.: 071N0062
MSLA 032	071B1134	2	➔	BFP 21 L3	071N0170	
MSLA 032	071B1136	2	➔	BFP 21 L3	071N0170	
MSLA 032	071B1138	2	➔	BFP 21 L3	071N0170	

+ câble,
L = 710 mm:
071G0204

Pompes à fioul – MSLA/MSLB

Pompes Danfoss à fioul - anciennes séries				Types Danfoss actuels		
Type	No. de code	1-/2-tuyaux	➔	Type	No. de code	Annotations/pièces accessoires
MSLA 050	071B0201	1	➔	BFP 21 R5	071N0173	
MSLA 050	071B0202	2	➔	BFP 21 R5	071N0173	
MSLA 050	071B0203	1	➔		Pas d'échange	MSLA = 100 V a.c.
MSLA 050	071B0204	2	➔		Pas d'échange	
MSLA 050	071B0205	1	➔	BFP 21 R5	071N0173	0+ bobine 110-120 V c.a.: 071N0061
MSLA 050	071B0208	2	➔		Pas d'échange	MSLA = 200 V a.c.
MSLA 050	071B1201	1	➔	BFP 21 L5	071N0172	
MSLA 050	071B1202	2	➔	BFP 21 L5	071N0172	
MSLA 050	071B1203	1	➔		Pas d'échange	MSLA = 100 V a.c.
MSLA 050	071B1204	2	➔		Pas d'échange	
MSLB 032	071B2101	1	➔	BFP 20 R3	071N0169	
MSLB 032	071B3101	1	➔	BFP 20 L3	071N0168	
MSLB 032	071B2102	2	➔	BFP 20 R3	071N0169	
MSLB 032	071B2104	2	➔	BFP 20 R3	071N0169	
MSLB 032	071B3102	2	➔	BFP 20 L3	071N0168	
MSLB 050	071B2201	1	➔	BFP 20 R5	071N0129	
MSLB 050	071B3201	1	➔	BFP 20 L5	071N0126	
MSLB 050	071B2202	2	➔	BFP 20 R5	071N0129	
MSLB 050	071B2203	1	➔	BFP 20 R5	071N0129	
MSLB 050	071B3202	2	➔	BFP 20 L5	071N0126	

+ câble,
L = 710 mm,
071G0204

Pompes à fioul – MSLC/MSLD

Pompes Danfoss à fioul - anciennes séries				Types Danfoss actuels		
Type	No. de code	1-/2-tuyaux	➔	Type	No. de code	Annotations/pièces accessoires
MSLC 032	071B4101	1	➔	BFP 21 R3	071N0171 ¹⁾	+ câble, L = 710 mm: 071G0204
MSLC 032	071B5101	1	➔	BFP 21 L3	071N0170 ¹⁾	
MSLC 032	071B4102	2	➔	BFP 21 R3	071N0171 ¹⁾	+ câble, L = 710 mm: 071G0204
MSLC 032	071B5102	2	➔	BFP 21 L3	071N0170 ¹⁾	
MSLC 032	071B4103	1	➔	BFP 21 R5	071N0173 ¹⁾	
MSLC 032	071B4105	1	➔	BFP 21 R3	071N0171 ¹⁾	
MSLC 050	071B4201	1	➔	BFP 21 R5	071N0173 ¹⁾	
MSLC 050	071B5201	1	➔	BFP 21 L5	071N0172 ¹⁾	
MSLC 050	071B4202	2	➔	BFP 21 R5	071N0173 ¹⁾	
MSLC 050	071B5202	2	➔	BFP 21 L5	071N0172 ¹⁾	
MSLD 032	071B6101	1	➔	BFP 20 R3	071N0169	
MSLD 032	071B6102	2	➔	BFP 20 R3	071N0169	
MSLD 032	071B7101	1	➔	BFP 20 L3	071N0168	
MSLD 032	071B7102	2	➔	BFP 20 L3	071N0168	
MSLD 032	071B6201	1	➔	BFP 20 R5	071N0129	
MSLD 050	071B6202	2	➔	BFP 20 R5	071N0129	
MSLD 050	071B7201	1	➔	BFP 20 L5	071N0126	
MSLD 050	071B7202	2	➔	BFP 20 L5	071N0126	

1) L'électrovanne doit être raccordée aux bornes du moteur dans la boîte de contrôle du brûleur.

Pompes à fioul – MS

Pompes Danfoss à fioul - anciennes séries			➔	Types Danfoss actuels		
Type	No. de code	1-/2-tuyaux	➔	Type	No. de code	Annotations/pièces accessoires
MS 10 L3	071G0125	1 + 2	➔	BFP 20 L3	071N0168	
MS 10 R3	071G0123	1 + 2	➔	BFP 20 R3	071N0169	
MS 10 L3	071G0153	1 + 2	➔		Pas d'échange	
MS 10 R3	071G0175	1 + 2	➔	BFP 20 R3	071N0169	
MS 10 R5	071G0176	1 + 2	➔	BFP 20 R5	071N0129	
MS 10 L5	071G0128	1 + 2	➔	BFP 20 L5	071N0126	
MS 10 R5	071G0124	1 + 2	➔	BFP 20 R5	071N0129	
MS 11 L3	071G0117	1 + 2	➔	BFP 21 L3	071N0170	
MS 11 R3	071G0118	1 + 2	➔	BFP 21 R3	071N0171	
MS 11 L3	071G0121	1 + 2	➔	BFP 21 L3	071N0170	
MS 11 L3	071G0134	1 + 2	➔	BFP 21 L3	071N0170	
MS 11 L3	071G0137	1 + 2	➔	BFP 21 L3	071N0170	
MS 11 L3	071G0139	1 + 2	➔	BFP 21 L3	071N0170	
MS 11 L3	071G0154	1 + 2	➔	BFP 21 L3	071N0170	+ accouplement avec 1 méplat
MS 11 L3	071G0156	1 + 2	➔	BFP 21 L3	071N0170	+ bobine 24 V c.a.: 071N0062
MS 11 L3	071G0158	1 + 2	➔	BFP 21 L3	071N0170	
MS 11 R3	071G0160	1 + 2	➔	BFP 21 R3	071N0171	+ bobine 24 V c.a.: 071N0062
MS 11 L3	071G0162	1 + 2	➔	BFP 11 L3	071N0141 ³⁾	
MS 11 L3	071G0163	1 + 2	➔	BFP 11 L3	071N0141 ³⁾	+ bobine 24 V c.a.: 071N0062
MS 11 R3	071G0173	1 + 2	➔	BFP 21 R3	071N0171	
MS 11 R5	071G0174	1 + 2	➔	BFP 21 R5	071N0173	
MS 11 R3	071G0177	1 + 2	➔	BFP 21 R3	071N0171	
MS 11 L3	071G0178	1 + 2	➔	BFP 21 L3	071N0170	

3) Ces pompes sont munies sous le couvercle d'une vis pour installation sur 1 ou 2 tuyaux.

Sans rondelle fendue, la pompe est réglée pour une installation 2 tuyaux. Avec rondelle une installation, la pompe est réglée pour une installation 1 tuyau.

Pompes à fioul – MS

Pompes Danfoss à fioul - anciennes séries			➔	Types Danfoss actuels		
Type	No. de code	1-/2-tuyaux	➔	Type	No. de code	Annotations/pièces accessoires
MS 11 L3	071G0179	1 + 2	➔	BFP 21 L3	071N0170	Le vérin hydraulique éventuel se branche sur le raccord frontal du manomètre.
MS 11 L3	071G0165	1 ou 2	➔	BFP 21 L3	071N0170	
MS 11 L5	071G0127	1 + 2	➔	BFP 21 L5	071N0172	
MS 11 R5	071G0126	1 + 2	➔	BFP 21 R5	071N0173	
MS 12 L3	071G0115	1 + 2	➔		Pas d'échange	
MS 12 R3	071G0113	1 + 2	➔		Pas d'échange	
MS 12 L5	071G0116	1 + 2	➔		Pas d'échange	
MS 12 R5	071G0114	1 + 2	➔		Pas d'échange	
MS 12 L3	071G0161	1 + 2	➔		Pas d'échange	
MS 12E L3	071G0130	1 + 2	➔	BFP 52E L3	071N2201	
MS 12E R3	071G0129	1 + 2	➔	BFP 52E R3	071N2203	
MS 12E L5	071G0120	1 + 2	➔	BFP 52E L5	071N2202	
MS 12E R5	071G0119	1 + 2	➔	BFP 52E R5	071N2204	
MS 12E L3	071G0140	1 + 2	➔	BFP 52E L3	071N2201	
MS 12E L5	071G0181	1 + 2	➔	BFP 52E L5	071N2202	
MS 21 L3	071G0157	1 + 2	➔	BFP 21 L3	071N0170	
MS 21 R3	071G0167	1 + 2	➔	BFP 21 R3	071N0171	

Pompes à fioul – BFP

BFP Standard			➔	BFP-Service		
Type	No. de code	1-/2-tuyaux	➔	Type	No. de code	Annotations/pièces accessoires
BFP 11 L3	071N0101	2	➔	BFP 11 L3	071N0141 ³⁾	
BFP 21 L3	071N0102	2	➔	BFP 21 L3	071N0170	
BFP 11 L3	071N0103	2	➔	BFP 21 L3	071N0170	
BFP 21 L3	071N0104	2	➔	BFP 21 L3	071N0170	
BFP 11 L5	071N0105	2	➔	BFP 21 L5	071N0172	
BFP 21 L5	071N0107	2	➔	BFP 21 L3	071N0170	
BFP 20 L3	071N0108	1	➔	BFP 20 L3	071N0168	
BFP 21 R3	071N0109	2	➔	BFP 21 R3	071N0171	Le vérin hydraulique éventuel se branche sur le raccord frontal du manomètre.
BFP 21 L3	071N0111	2	➔	BFP 21 L3	071N0170	
BFP 21 R3	071N0112	2	➔	BFP 21 R3	071N0171	
BFP 21 L3	071N0113	2	➔	BFP 21 L3	071N0170	
BFP 11 L3	071N0114 ²⁾	2	➔	BFP 21 L3	071N0170	+ accouplement avec 1 méplat
BFP 31 L3	071N0115	2	➔	BFP 21 L3	071N0170	
BFP 21 L5	071N0116	2	➔	BFP 21 L5	071N0172	Le vérin hydraulique éventuel se branche sur le raccord frontal du manomètre.
BFP 20 R3	071N0118	1	➔	BFP 20 R3	071N0169	
BFP 21 L3	071N0119	2	➔	BFP 21 L3	071N0170	
BFP 21 R5	071N0120	1	➔	BFP 21 R5	071N0172	
BFP 21 L3	071N0122	1	➔	BFP 21 L3	071N0170	
BFP 21 L3	071N0123	2	➔	BFP 21 L3	071N0170	+ bobine 110 V: 071N0061
BFP 20 L3	071N0125	2	➔	BFP 20 L3	071N0168	
BFP 20 L5	071N0126	2	➔	BFP 20 L5	071N0126	

2) Ces pompes sont munies sous le couvercle d'une vis pour installation deux tuyaux.

Avec vis : la pompe est réglée pour une installation 2 tuyaux. Sans vis : la pompe est réglée pour une installation 1 tuyau.

3) Ces pompes sont munies sous le couvercle d'une vis pour installation sur 1 ou 2 tuyaux.

Sans rondelle fendue, la pompe est réglée pour une installation 2 tuyaux. Avec rondelle une installation, la pompe est réglée pour une installation 1 tuyau.

Pompes à fioul – BFP

BFP Standard			➔	BFP-Service		
Type	No. de code	1-/2-tuyaux	➔	Type	No. de code	Annotations/pièces accessoires
BFP 20 L3	071N0127	1	➔	BFP 20 L3	071N0168	
BFP 20 R3	071N0128	1	➔	BFP 20 L3	071N0169	
BFP 20 R5	071N0129	2	➔	BFP 20 R5	071N0129	
BFP 21 L3	071N0130	2	➔	BFP 21 L3	071N0170	
BFP 21 L3	071N0132	1	➔	BFP 21 L3	071N0170	
BFP 31 L3	071N0133	2	➔	BFP 21 L3	071N0170	+ accouplement avec un méplat
BFP 41 L3	071N0135	2	➔	BFP 41 L3	071N0174	
BFP 21 R3	071N0136	1	➔	BFP 21 R3	071N0171	
BFP 41 R3	071N0137	2	➔	BFP 21 R3	071N0171	
BFP 11 L3	071N0141 ³⁾	1	➔	BFP 21 L3	071N0170	
BFP 11 L3	071N0142 ³⁾	1	➔	BFP 21 L3	071N0170	
BFP 11 R3	071N0143 ³⁾	1	➔	BFP 21 R3	071N0171	
BFP 11 L3	071N0144 ³⁾	2	➔	BFP 21 L3	071N0170	
BFP 11 R3	071N0145 ³⁾	2	➔	BFP 21 R3	071N0171	
BFP 11 L3	071N0146 ³⁾	2	➔	BFP 11 L3	071N0141 ³⁾	Eventuellement, utiliser l'ancienne bobine.
BFP 21 L3	071N0147	2	➔	BFP 21 L3	071N0170	
BFP 21 L3	071N0148	2	➔	BFP 21 L3	071N0170	
BFP 31 L3	071N0149	2	➔	BFP 21 L3	071N0170	
BFP 21 L3	071N0150	2	➔	BFP 21 L3	071N0170	
BFP 21 L3	071N0151	2	➔	BFP 21 L3	071N0170	
BFP 11 L3	071N0152 ³⁾	2	➔	BFP 21 L3	071N0170	
BFP 11 L3	071N0153 ³⁾	2	➔	BFP 21 L3	071N0170	+ bobine 24 V c.a.: 071N0062
BFP 21 R3	071N0154	1	➔	BFP 21 R3	071N0171	
BFP 11 R3	071N0155 ³⁾	1	➔	BFP 21 R3	071N0171	
BFP 21 L3	071N0156	1	➔	BFP 21 L3	071N0170	

3) Ces pompes sont munies sous le couvercle d'une vis pour installation sur 1 ou 2 tuyaux.

Sans rondelle fendue, la pompe est réglée pour une installation 2 tuyaux. Avec rondelle une installation, la pompe est réglée pour une installation 1 tuyau.

Pompes à fioul – BFP

BFP Standard			➔	BFP-Service		
Type	No. de code	1/-2 -tuyaux	➔	Type	No. de code	Annotations/pièces accessoires
BFP 21 R3	071N0157	1	➔	BFP 21 R3	071N0171	
BFP 21 L5	071N0158	1	➔	BFP 21 L5	071N0172	
BFP 21 R5	071N0159	1	➔	BFP 21 R5	071N0173	
BFP 41 L3	071N0160	1	➔	BFP 41 L3	071N0174	
BFP 20 L3	071N0161	1	➔	BFP 20 L3	071N0168	
BFP 20 R3	071N0162	1	➔	BFP 20 R3	071N0169	
BFP 11 R5	071N0163 ³⁾	2	➔	BFP 21 R5	071N0173	
BFP 21 L3	071N0164	2	➔	BFP 21 L3	071N0170	
BFP 11 R5	071N0165	2	➔	BFP 21 R5	071N0173	
BFP 10 R5	071N0166 ³⁾	2	➔	BFP 20 R5	071N0129	
BFP 21 R3	071N0167	2	➔	BFP 21 R3	071N0171	
BFP 20 L3	071N0168	2	➔	BFP 20 L3	071N0168	
BFP 20 R3	071N0169	2	➔	BFP 20 R3	071N0169	
BFP 21 L3	071N0170	2	➔	BFP 21 L3	071N0170	
BFP 21 R3	071N0171	2	➔	BFP 21 R3	071N0171	
BFP 21 L5	071N0172	2	➔	BFP 21 L5	071N0172	
BFP 21 R5	071N0173	2	➔	BFP 21 R5	071N0173	
BFP 41 L3	071N0174	2	➔	BFP 41 L3	071N0174	
BFP 21 L3	071N0175	1	➔	BFP 21 L3	071N0170	
BFP 21 L3	071N0176	1	➔	BFP 21 L3	071N0170	+ bobine: 071N0061
BFP 10 R3	071N0177	2	➔	BFP 20 R3	071N0169	
BFP 11 L5	071N0178	2	➔	BFP 21 L5	071N0172	
BFP 21 L3	071N0179	2	➔	BFP 21 L3	071N0170	
BFP 20 R5	071N0180	2	➔	BFP 20 R5	071N0129	
BFP 11 R3	071N0181 ³⁾	2	➔	BFP 11 R3	071N0155 ³⁾	

3) Ces pompes sont munies sous le couvercle d'une vis pour installation sur 1 ou 2 tuyaux.
 Sans rondelle fendue, la pompe est réglée pour une installation 2 tuyaux. Avec rondelle une installation, la pompe est réglée pour une installation 1 tuyau.

Pompes à fioul – BFP

BFP Standard			➔	BFP-Service		
Type	No. de code	1-/2-tuyaux	➔	Type	No. de code	Annotations/pièces accessoires
BFP 21 L3	071N0182	2	➔	BFP 21 L3	071N0170	
BFP 11 R3	071N0183 ³⁾	2	➔	BFP 11 R3	071N0155 ³⁾	
BFP 11 L3	071N0184 ³⁾	2	➔	BFP 21 L3	071N0170	
BFP 21 L3	071N0185	2	➔	BFP 21 L3	071N0170	
BFP 41 L3	071N0188	2	➔	BFP 41 L3	071N0174	
BFP 21 L3	071N0189	2	➔	BFP 21 L3	071N0170	+ bobine: 071N0062
BFP 31 L3	071N0190	2	➔	BFP 21 L3	071N0170	
BFP 31 L3	071N0191	2	➔	BFP 21 R3	071N0171	
BFP 31 L3	071N0192	1	➔	BFP 21 L3	071N0170	
BFP 21 L3	071N0193	1	➔	BFP 21 L3	071N0170	
BFP 21 L5	071N0194	1	➔	BFP 21 L5	071N0172	
BFP 21 R5	071N0195	1	➔	BFP 21 R5	071N0173	
BFP 41 R3	071N0196	1	➔	BFP 21 R3	071N0171	
BFP 21 L3	071N0197	2	➔	BFP 21 L3	071N0170	
BFP 21 R3	071N0198	1	➔	BFP 21 R3	071N0171	
BFP 21 L5	071N0202	2	➔	BFP 21 L5	071N0172	
BFP 21 L3	071N0204	2	➔		Pas d'échange	
BFP 21 R5	071N0207	2	➔	BFP 21 R5	071N0173	
BFP 21 R3	071N0208	2	➔	BFP 21 R3	071N0171	
BFP 11 L3	071N0210 ³⁾	1	➔	BFP 21 L3	071N0170	
BFP 20 L3	071N0212	2	➔	BFP 20 L3	071N0168	+ accouplement avec 1 méplat
BFP 11 L3	071N0213 ³⁾	1	➔	BFP 21 L3	071N0170	
BFP 21 R3	071N0214	1	➔	BFP 21 R3	071N0171	
BFP 21 R3	071N0215	2	➔	BFP 21 R3	071N0171	071N0215 : S et R en G 1/8
BFP 21 L3	071N0217	2	➔	BFP 21 L3	071N0170	

3) Ces pompes sont munies sous le couvercle d'une vis pour installation sur 1 ou 2 tuyaux.
Sans rondelle fendue, la pompe est réglée pour une installation 2 tuyaux. Avec rondelle une installation, la pompe est réglée pour une installation 1 tuyau.

Pompes à fioul – BFP

BFP Standard			➔	BFP-Service		
Type	No. de code	1-/2-tuyaux	➔	Type	No. de code	Annotations/pièces accessoires
BFP21L3-LE	071N2103	2	➔	BFP 21 L3 LE	071N2113	
BFP21L3-LE	071N2104	2	➔	BFP 21 L3 LE	071N2113	
BFP21R3LE	071N2107	2	➔	BFP 21 R3 LE	071N2107	
BFP31L3-LE	071N2109	2	➔	BFP 21 L3 LE	071N2113	
BFP21L3-LE	071N2113	2	➔	BFP 21 L3 LE	071N2113	
BFP21L3-LE	071N2114	2	➔	BFP 21 L3 LE	071N2113	
BFP 52E L3	071N2201	2	➔	BFP 52E L3	071N2201	
BFP 52E L5	071N2202	2	➔	BFP 52E L5	071N2202	
BFP 52E R3	071N2203	2	➔	BFP 52E R3	071N2203	
BFP 52E R5	071N2204	2	➔	BFP 52E R5	071N2204	
BFP 52E L5	071N2205	2	➔	BFP 52E L5	071N2202	
BFP 52E R5	071N2206	2	➔	BFP 52E R5	071N2204	
BFP 52E L3	071N2211	2	➔	BFP 52E L3	071N2201	+ accouplement avec 1 méplat
BFP 52E L5	071N2212	2	➔	BFP 52E L5	071N2202	
BFP 52E L3	071N2213	2	➔	BFP 52E L3	071N2201	

Pompes à fioul – Suntec

Suntec			➔	Pompes à fioul Danfoss		
Type	No. de code	1-/2-tuyaux	➔	Type	No. de code	Annotations/pièces accessoires
AN47A	13261P	2	➔	BFP 20 R3	071N0169	
AN47D	13391P	2	➔	BFP 20 L3	071N0168	
AN47C	13421P	2	➔	BFP 20 L3	071N0168	
AN47B	13951P	2	➔	BFP 20 R3	071N0169	
AN47A	72163P	2	➔	BFP 20 R3	071N0169	
AN47B	72173P	2	➔	BFP 20 R3	071N0169	+ bride et bague d'adaptation Ø54 : 071N0047
AN47C	72183P	2	➔	BFP 20 L3	071N0168	
AN47D	72193P	2	➔	BFP 20 L3	071N0168	
AN47A	72263P	2	➔	BFP 20 R3	071N0169	
AN47B	72273P	2	➔	BFP 20 R3	071N0169	+ bague d'adaptation Ø54: 071B0011
AN47C	72283P	2	➔	BFP 20 L3	071N0168	
AN47D	72293P	2	➔	BFP 20 L3	071N0168	
AN47C	72473M	1	➔	BFP 20 L3	071N0168	+ 071N0047, conversion éventuelle pour installation à 1 tuyau
AN47A	72832M	1	➔	BFP 20 R3	071N0169	
AN47A	73263P	2	➔	BFP 20 R3	071N0169	
AN47B	73273P	2	➔	BFP 20 R3	071N0169	
AN47C	73283P	2	➔	BFP 20 L3	071N0168	
AN47A	73443P	2	➔	BFP 20 R3	071N0169	
AN57B	13301P	2	➔	BFP 20 R5	071N0129	
AN57A	72433P	2	➔	BFP 20 R5	071N0129	+ bride et bague d'adaptation Ø54 : 071N0047
AN57C	72823P	2	➔	BFP 20 L5	071N0126	
AN67B	13351P	2	➔	BFP 20 R5	071N0129	
AN67C	13361P	2	➔	BFP 20 L5	071N0126	Suntec: 80 l/h, BFP: 40 l/h à 12 bar
AN67D	13571P	2	➔	BFP 20 L5	071N0126	
AN67C	72333P	2	➔	RSA 40	070L3249	+ bride: 070-0211

Pompes à fioul – Suntec

Suntec			➔	Pompes à fioul Danfoss		
Type	No. de code	1-/2-tuyaux	➔	Type	No. de code	Annotations/pièces accessoires
AN67A	72383P	2	➔	BFP 20 R5	071N0129	+ bride: 071N0047 Suntec: 80 l/h, BFP: 40 l/h à 12 bar
AN67C	72423P	2	➔	RSA 40	070L3249	+ bride: 070-0211
AN67B	72513P	2	➔	RSA 40	070-3249	
AN67D	72523P	2	➔	BFP 20 L5	071N0126	+ bride: 071N0047 Suntec: 80 l/h, BFP: 40 l/h à 12 bar
AN67B	73353P	2	➔	BFP 20 R5	071N0129	
AN67A	73453P	2	➔	BFP 20 R5	071N0129	+ bobine 24 V c.a.: 071N0062
AL35B	95202P0200	2	➔	BFP 21 R3	071N0171	
AL35B	95202P0500	2	➔	BFP 21 R3	071N0171	
AL35C	95212P0500	2	➔	BFP 21 L3	071N0170	
AL35C	95242M0500	1	➔	BFP 21 L3	071N0170	
AL35A	95262P0500	2	➔	BFP 21 R3	071N0171	
AL35C	95282P0500	2	➔	BFP 21 L3	071N0170	
AL35D	95292P0200	2	➔	BFP 21 L3	071N0170	+ bobine 24 V c.a.: 071N0062
AL35C	95402P0500	2	➔	BFP 21 L3	071N0170	Suntec: S et R en G 1/8
AL35C	95652M0500	1	➔	BFP 21 L3	071N0170	
AL35A	95702P0500	2	➔	BFP 21 R3	071N0171	
AL35C	95782P0500	2	➔	BFP 21 L3	071N0170	
AL35B	95802P0500	2	➔	BFP 21 R3	071N0171	
AL35C	95402P0500R	2	➔	BFP 21 L3	071N0170	
AL55B	95312P0500	2	➔	BFP 21 R5	071N0173	
AS47A	15361P0500	2	➔	BFP 21 R3	071N0171	
AS47B	15371P0500	2	➔	BFP 21 R3	071N0171	
AS47C	15381P0500	2	➔	BFP 21 L3	071N0170	
AS47D	15391P0500	2	➔	BFP 21 L3	071N0170	

Pompes à fioul – Suntec

Suntec			➔	Pompes à fioul Danfoss		
Type	No. de code	1-/2-tuyaux	➔	Type	No. de code	Annotations/pièces accessoires
AS47D	15501P0500	2	➔	BFP 21 L3	071N0170	
AS47B	15511P0500	2	➔	BFP 21 R3	071N0171	
AS47C	15541P0500	2	➔	BFP 21 L3	071N0170	
AS47D	15571P0500	2	➔	BFP 21 L3	071N0170	+ accouplement avec 1 méplat
AS47D	15621P0500	2	➔	BFP 21 L3	071N0170	
AS47D	15681P0500	2	➔	BFP 21 L3	071N0170	
AS47C	15691P0500	2	➔	BFP 21 L3	071N0170	
AS47D	15721P0500	2	➔	BFP 21 L3	071N0170	
AS47D	15801P0500	2	➔	BFP 21 L3	071N0170	
AS47A	74323P0500	2	➔	BFP 21 R3	071N0171	
AS47C	74343P0500	2	➔	BFP 21 L3	071N0170	+ bride et bague d'adaptation Ø54 : 071N0047
AS47D	74353P0500	2	➔	BFP 21 L3	071N0170	
AS47A	74363P0500	2	➔	BFP 21 R3	071N0171	
AS47C	74383P0500	2	➔	BFP 21 L3	071N0170	+ bague d'adaptation Ø54 : 071B0011
AS47D	74393P0500	2	➔	BFP 21 L3	071N0170	
AS47C	74443P0500	2	➔	BFP 21 L3	071N0170	
AS47B	74453P0500	2	➔	BFP 21 R3	071N0171	+ bride et bague d'adaptation Ø54 : 071N0047
AS47C	74513M0500	1	➔	BFP 21 L3	071N0170	
AS47C	74613P0500	2	➔	BFP 21 L3	071N0170	
AS47C	75543P0500	2	➔	BFP 21 L3	071N0170	
AS47D	75623P0500	2	➔	BFP 21 L3	071N0170	
AS47A	75643P0500	2	➔	BFP 21 R3	071N0171	
AS57C	15441P0500	2	➔	BFP 21 L5	071N0172	
AS57C	74413P0500	2	➔	BFP 21 L5	071N0172	
AS57B	74423P0500	2	➔	BFP 21 R5	071N0173	+ bride et bague d'adaptation Ø54 : 071N0047

Pompes à fioul – Suntec

Suntec			➔	Pompes à fioul Danfoss		
Type	No. de code	1-/2-tuyaux	➔	Type	No. de code	Annotations/pièces accessoires
AS57C	75443P0500	2	➔	BFP 21 L5	071N0172	
AE45C	13601P	2	➔	BFP 20 L5	071N0126	
AE45C	13701M	1	➔	BFP 20 L5	071N0126	Conversion éventuelle pour installation à 1 tuyau Suntec: Sortie gicleur en 1/8 NPTF
AE47B	13661P	2	➔	BFP 20 R5	071N0129	
AE47D	13781M	1	➔	BFP 20 L5	071N0126	Conversion éventuelle pour installation à 1 tuyau
AE47A	13841M	1	➔	BFP 20 R5	071N0129	
AE47D	13851P	2	➔	BFP 20 L5	071N0126	
AE47C	13861P	2	➔	BFP 20 L5	071N0126	
AE47C	13871P	2	➔	BFP 20 L5	071N0126	
AE47B	72673P	2	➔	BFP 20 R5	071N0129	+ bague d'adaptation Ø54 : 071B0011
AE47C	72743M	1	➔	BFP 20 L5	071N0126	+ bride et bague d'adaptation Ø54 : 071N0047, Conversion éventuelle pour installation à 1 tuyau
AE47C	73683P	2	➔	BFP 20 L5	071N0126	
AE57B	13641M	1	➔	BFP 20 R5	071N0129	Conversion éventuelle pour installation à 1 tuyau
AE57C	73733P	2	➔	BFP 20 L5	071N0126	
AE67D	72783P	2	➔	BFP 20 L5	071N0126	+ bride: 071N0047 Suntec: 80 l/h, BFP: 40 l/h à 12 bar
AE67C	73613P	2	➔	BFP 20 L5	071N0126	Suntec: 80 l/h, BFP: 40 l/h à 12 bar
AE77C	72702P	2	➔	RSA 60	070L3347	+ bride: 070-0211 Conversion éventuelle pour installation à 1 tuyau
AE77C	73802P	2	➔	BFP 20 L5	071N0126	Suntec: 80 l/h, BFP: 40 l/h à 12 bar
AE97C	73902P	2	➔	BFP 20 L5	071N0126	Suntec: 80 l/h, BFP: 40 l/h à 12 bar
AP47A	75553P0500	2	➔		Pas d'échange	
AP47C	75563P0500	2	➔	BFP 52E L5	071N2202 ⁴⁾	

4) La vanne NF de la pompe doit être alimentée en même temps que la vanne NF de la ligne gicleur.

Pompes à fioul – Suntec

Suntec			➔	Pompes à fioul Danfoss		
Type	No. de code	1-/2-tuyaux	➔	Type	No. de code	Annotations/pièces accessoires
AP47B	75613P0500	2	➔	BFP 52E R5	071N2204 ⁴⁾	
AP47C	74603P0500	2	➔	BFP 52E L5	071N2202 ⁴⁾	+ bride et bague d'adaptation Ø54 : 071N0047
AP57C	74433P0500	2	➔	BFP 52E L5	071N2202 ⁴⁾	Suntec: 35 l/h, BFP: 26 l/h à 22 bar + 071N0047
AP57C	75453P0500	2	➔	BFP 52E L5	071N2202 ⁴⁾	
AP57A	75493P0500	2	➔	BFP 52E R5	071N2204 ⁴⁾	Suntec: 35 l/h, BFP: 26 l/h à 22 bar
AP67C	74583P0500	2	➔	BFP 52E L5	071N2202 ⁴⁾	Suntec: 58 l/h, BFP: 26 l/h à 22 bar + 071N0047
AP67C	75593P0500	2	➔	BFP 52E L5	071N2202 ⁴⁾	Suntec: 58 l/h, BFP: 26 l/h à 22 bar
AP245C	95541P0500	2	➔	BFP 52E L5	071N2202 ⁴⁾	
AP245C	95601P0500	2	➔	BFP 52E L5	071N2202 ⁴⁾	
AP265C	95111P0500	2	➔	BFP 52E L5	071N2202 ⁴⁾	Suntec: 68 l/h, BFP: 26 l/h à 22 bar
AP345C	95101P0500	2	➔		Pas d'échange	Suntec: Pas de pression au raccord de mesure pendant l'étape 1
AT245C	95412P0500	2	➔	BFP 52E L5	071N2202	
AT245D	95442P0500	2	➔		Pas d'échange	
AT245A	95472P0500	2	➔		Pas d'échange	Suntec: Sortie gicleur vers la droite
AT245D	95482M0500	1	➔		Pas d'échange	
AT255C	95492P0500	2	➔	BFP 52E L5	071N2202	Suntec: 47 l/h, BFP: 26 l/h à 22 bar
AT255A	95522P0500	2	➔		Pas d'échange	Suntec: Sortie gicleur vers la droite
AT265C	95562P0500	2	➔	BFP 52E L5	071N2202	Suntec: 68 l/h, BFP: 26 l/h à 22 bar
AT3....			➔		Pas d'échange	Pompe spéciale

4) La vanne NF de la pompe doit être alimentée en même temps que la vanne NF de la ligne gicleur.

Pompes à fioul – Eckerlé

Eckerlé		➔	Pompes à fioul Danfoss		
Ancienne dénomination	Nouvelle dénomination	➔	Type	No. de code	Annotations/pièces accessoires
UNI 1.1 L5 L64W	UNI-E 2.1 L1 L64	➔	BFP 20 L3	071N0168	Eckerlé: S et R en G 1/8
UNI 1.2 L1 L64-50	UNI 2.12 L1 L64	➔	BFP 21 L3	071N0170	
UNI 1.2 L5 L14	UNI 2.12 L1 L14	➔	BFP 21 L3	071N0170	
UNI 1.2 L5 L64-M1	UNI-E 2.1 L1 L64-21	➔	BFP 21 L3	071N0170	Eckerlé: S et R en G 1/8
UNI 1.2 L5 L64-50	UNI 2.12 L1 L64	➔	BFP 21 L3	071N0170	
UNI 1.2 L5 M14-50	UNI 2.12 L1 M14	➔	BFP 21 L3	071N0170	
UNI 1.2 L5 M64-50-W	UNI 2.12 L1 M64-65	➔	BFP 21 L3	071N0170	Eckerlé: S et R en G 1/8
UNI 1.2 L62 M14-01-W	UNI 2.12 L6 M14-65	➔	BFP 21 L5	071N0172	Eckerlé: max. 75 l/h, BFP: max. 40 l/h à 12 bar
UNI 1.2 L62 L14W		➔	BFP 21 L5	071N0172	
UNI 1.42 L5 A64-W	UNI 2.42 L5 L64-65	➔	BFP 52E L5	071N2202	Eckerlé: S et R en G 1/8
UNI 1.42 L5 L64W		➔	BFP 52E L3	071N2201	
UNI 1.42 L6 L64W		➔	BFP 52E L5	071N2202	
UNI 1.72 L62 L14-W	UNI 2.17 L6 M14-65	➔		Pas d'échange	
UNI 2.1 L1 L40	UNI-E 2.1 L1 L10 (-22,-30)	➔	BFP 20 L3	071N0168	+ accouplement avec 1 méplat
UNI 2.1 L1 L44	UNI-E 2.1 L1 L14	➔	BFP 20 L3	071N0168	
UNI 2.1 L1 L44H	UNI-E 2.1 L14	➔	BFP 20 L3	071N0168	
UNI 2.1 R1 L40	UNI-E 2.1 R1 L10	➔	BFP 20 R3	071N0169	+ accouplement avec 1 méplat
UNI 2.1 R1 L44-21	UNI-E 2.1 R1 L14	➔	BFP 20 R3	071N0169	
UNI 2.1 L5 L40-21	UNI-E 2.1 L5 L10	➔	BFP 20 L5	071N0126	+ accouplement avec 1 méplat
UNI 2.1 L5 L42	UNI-E 2.1 L5 L12	➔	BFP 20 L5	071N0126	+ accouplement avec 1 méplat + 071B0011
UNI 2.1 L5 L44	UNI-E 2.1 L5 L14 (-13)	➔	BFP 20 L5	071N0126	
UNI 2.1 L5 L50	UNI-E 2.1 L5 L10	➔	BFP 20 L5	071N0126	Eckerlé: 10-25 bar, BFP max. 20 bar + accouplement avec 1 méplat
UNI 2.1 L5 R44	UNI-E 2.1 L5 R14 (-13)	➔	BFP 20 L5	071N0126	
UNI 2.1 L5 R94	UNI-E 2.1 L5 R74	➔	BFP 20 L5	071N0126	Eckerlé: S et R en G 1/8

Pompes à fioul – Eckerlé

Eckerlé		➡	Pompes à fioul Danfoss		
Ancienne dénomination	Nouvelle dénomination	➡	Type	No. de code	Annotations/pièces accessoires
UNI 2.1 R5 L42-UI-21	UNI-E 2.1 R5 L12-80	➡	BFP 20 R5	071N0129	+ accouplement avec 1 méplat
UNI 2.1 R5 L43-UI-21	UNI-E 2.1 R5 L13-80	➡	BFP 20 R5	071N0129	+ bride et bague d'adaptation Ø54 : 071N0047
UNI 2.1 R5 L43		➡	BFP 20 R5	071N0129	
UNI 2.1 R5 L44	UNI-E 2.1 R5 L14	➡	BFP 20 R5	071N0129	
UNI 2.1 R5 L54	UNI-E 2.1 R5 L24	➡	BFP 20 R5	071N0129	Eckerlé: max 25 bar
UNI 2.1 R5 R42		➡	BFP 20 R5	071N0129	
UNI 2.1 R5 R44	UNI-E 2.1 R5 R14	➡	BFP 20 R5	071N0129	
UNI 2.1 R5 R45-21	UNI-E 2.1 R5 R15	➡	BFP 20 R5	071N0129	+ bague d'adaptation: 071B0011
	UNI-E 2.1 R5 R60	➡	BFP 20 R5	071N0129	Set R en G1/8 + accouplement avec 1 méplat
UNI 2.1 R5 R80	UNI-E 2.1 R5 R40	➡	BFP 20 R5	071N0129	+ accouplement avec 1 méplat
UNI 2.1 L6 L46	UNI-E 2.1 L6 L26	➡	RSA 40	070L3247	+ bride: 070-0211
UNI 2.1 L6 L46-S-W	UNI-E 2.1 L6 L16-11	➡	RSA 40	070L3247	
UNI 2.1 L6 L54	UNI-E 2.1 L6 L24	➡		Pas d'échange	Eckerlé: Ø32, diamètre de collerette
UNI 2.1 L6 L54-06	UNI-E 2.1 L6 L24	➡		Pas d'échange	RSA 40 : Ø54
UNI 2.1 R6 L25	UNI-E 2.1 R6 L25	➡	RSA 40	070-3249	
UNI 2.1 R6 R54	UNI-E 2.1 R6 L24	➡		Pas d'échange	Eckerlé: Ø32, diamètre de collerette RSA : Ø54
UNI 2.1 L7 L55	UNI-E 2.1 L7 L15	➡	RSA 60	070L3347	
UNI 2.1 L7 L55-05	UNI-E 2.1 L7 L25	➡	RSA 60	070L3347	
UNI 2.1 R7 L55	UNI-E 2.1 R7 L15	➡	RSA 60	070L3352	Axe: Eckerlé: Ø8, RSA: Ø10
UNI 2.1 G22 L1 L10/L40	UNI-E 2.1 G22	➡	BFP 20 L3	071N0168	+ accouplement avec 1 méplat
	UNI-E 2.1 L1 L64 (-21)	➡	BFP 20 L3	071N0168	
	UNI-E 2.1 L5 R74	➡	BFP 20 L5	071N0172	Set R en G1/8
UNI 2.1 G41-21 L1 L10	UNI-E 2.1 G41	➡	BFP 20 L3	071N0168	
	UNI-E 2.1 G41-13	➡	BFP 20 L3	071N0168	+ accouplement avec 1 méplat
	UNI-E 2.2 L1 L10	➡	BFP 21 L3	071N0170	

Pompes à fioul – Eckerlé

Eckerlé		➡	Pompes à fioul Danfoss		
Ancienne dénomination	Nouvelle dénomination	➡	Type	No. de code	Annotations/pièces accessoires
UNI 2.2 L1 L14	UNI-E 2.2 L1 L14	➡	BFP 21 L3	071N0170	
UNI 2.2 L1 L16W	UNI-E 2.2 L1 L16-10	➡	BFP 21 L3	071N0170	+ bride et bague d'adaptation Ø54 : 071N0047
UNI 2.2 L1 L44	UNI-E 2.2 L1 L14	➡	BFP 21 L3	071N0170	
UNI 2.2 L1 R14	UNI-E 2.2 L1 R14-12	➡	BFP 21 L3	071N0170	
UNI 2.2 R1 L40	UNI-E 2.2 R1 L10	➡	BFP 21 R3	071N0171	+ accouplement avec 1 méplat
UNI 2.2 R1 M14	UNI-E 2.2 R1 M14	➡	BFP 21 R3	071N0171	
UNI 2.2 R1 R24	UNI-E 2.2 R1 R24	➡	BFP 21 R3	071N0171	Eckerlé: max 25 bar
	UNI-E 2.2 R1 S14	➡	BFP 21 R3	071N0171	
UNI 2.2 L5 L14	UNI-E 2.2 L5 L14-92	➡	BFP 21 L5	071N0172	Eckerlé: S et R en G 1/8 Eckerlé: 10-25 bar, BFP: max. 20 bar
UNI 2.2 L5 L15-21-05	UNI-E 2.2 L5 L15	➡	BFP 21 L5	071N0172	+ bague d'adaptation: 071B0011
UNI 2.2 L5 L40-X	UNI-E 2.2 L5 L10-50	➡	BFP 21 L5	071N0172	+ accouplement avec 1 méplat
UNI 2.2 L5 L42	UNI-E 2.2 L5 L12	➡	BFP 21 L5	071N0172	+ bague d'adaptation: 071B0011 + accouplement avec 1 méplat
UNI 2.2 L5 L60		➡	BFP 21 L5	071N0172	+ accouplement avec 1 méplat
	UNI-E 2.2 L5 L60	➡	BFP 21 L5	071N0172	Eckerlé: S et R en G 1/8 + accouplement avec 1 méplat
UNI 2.2 L5 L62		➡	BFP 21 L5	071N0172	
UNI 2.2 L5 M14-C1	UNI.E 2.2 L5 M14-12	➡	BFP 21 L5	071N0172	
UNI 2.2 L5 S20	UNI-E 2.2 L5 S20	➡	BFP 21 L5	071N0172	Eckerlé: 10-25 bar, BFP: max. 20 bar + accouplement avec 1 méplat
UNI 2.2 L5 S20-21-BUD	UNI-E 2.2 L5 S20 BUD	➡	BFP 21 L5	071N0172	Eckerlé: max 25 bar, BFP: max. 20 bar + accouplement avec 1 méplat
UNI 2.2 L5 S74	UNI-E 2.2 L5 L14	➡	BFP 21 L5	071N0172	Eckerlé: 10-25 bar, BFP: max. 20 bar + accouplement avec 1 méplat

Pompes à fioul – Eckerlé

Eckerlé		➡	Pompes à fioul Danfoss		
Ancienne dénomination	Nouvelle dénomination	➡	Type	No. de code	Annotations/pièces accessoires
	UNI-E 2.2 L5 S74	➡	BFP 21 L5	071N0172	S et R en G 1/8. Eckerlé: max 25 bar
UNI 2.2 R5 L14	UNI-E 2.2 R5 L14	➡	BFP 21 R5	071N0173	
	UNI-E 2.2 R5 M14	➡	BFP 21 R5	071N0173	
UNI 2.2 R5 M45	UNI-E 2.2 R5 M15	➡	BFP 21 R5	071N0173	+ bague d'adaptation: 071B0011
UNI 2.2 R5 R14	UNI-E 2.2 R5 R14	➡	BFP 21 R5	071N0173	
UNI 2.2 R5 R60-21	UNI-E 2.2 R5 R60	➡	BFP 21 R5	071N0173	Eckerlé: G 1/8 en S+R
UNI 2.2 R5 R80B	UNI-E 2.2 R5 R60	➡	BFP 21 R5	071N0173	+ accouplement avec 1 méplat
	UNI-E 2.2 R5 S14	➡	BFP 21 R5	071N0173	
UNI 2.2 R5 S60	UNI-E 2.2 R5 S60	➡	BFP 21 R5	071N0173	
	UNI-E 2.2 L6 L14	➡	BFP 21 L5	071N0172	Eckerlé: max 75 l/h, BFP: 40 l/h à 12 bar
UNI 2.2 L6 L16W	UNI-E 2.2 L6 L16-10	➡	BFP 21 L5	071N0172	Eckerlé: max 75 l/h, BFP: max 40 l/h à 12 bar + 071N0047
UNI 2.2 L6 L24	UNI-E 2.2 L6 L24	➡	BFP 21 L5	071N0172	
	UNI-E 2.2 L6 LR14-81	➡	BFP 21 L5	071N0172	
UNI 2.2 R6 M24	UNI-E 2.2 R6 M24	➡	BFP 21 R5	071N0173	Eckerlé: 75 l/h, BFP: max 40 l/h à 12 bar
UNI 2.2 R6 S24-ET	UNI-E 2.2 R6 S24 (-40)	➡	BFP 21 R5	071N0173	
UNI 2.2 R6 S24 ET(R1)	UNI-E 2.2 R6 S24-40	➡	BFP 21 R5	071N0173	
UNI 2.2 L7 L26		➡	BFP 21 L5	071N0172	Eckerlé: 120 l/h, BFP: max 40 l/h à 12 bar + 071N0047
UNI 2.2 L7 L24		➡	BFP 21 L5	071N0172	
	UNI-E 2.2 L7 L28	➡	BFP 21 L5	071N0172	
	UNI-E 2.2 L7 LR14-61	➡	BFP 21 L5	071N0172	
UNI 2.2 R7 L24-05	UNI-E 2.2 R7 L24	➡	BFP 21 R5	071N0173	Eckerlé: 120 l/h, BFP: max 40 l/h à 12 bar
UNI 2.2 R7 R 24-R1(-ET)	UNI-E 2.2 R7 R24-40	➡	BFP 21 R5	071N0173	
UNI 2.2 R7 R54-5 (-ET)	UNI-E 2.2 R7 R24	➡	BFP 21 R5	071N0173	

Pompes à fioul – Eckerlé

Eckerlé		➔	Pompes à fioul Danfoss		
Ancienne dénomination	Nouvelle dénomination	➔	Type	No. de code	Annotations/pièces accessoires
UNI 2.2 R7 R56-H-ET	UNI-E 2.2 R7 R24	➔	BFP 21 R5	071N0173	
UNI 2.3 L1 L56 (W-1-05)	UNI-E 2.3 L1 L26-80	➔	BFP 20 L3	071N0168	Eckerlé: 10-25 bar BFP: max. 20 bar + bride: 071N0047
UNI 2.3 L1 R54	UNI-E 2.3 L1 R24-13	➔	BFP 20 L3	071N0168	Eckerlé: 10-25 bar, BFP: max 20 bar
	UNI-E L5 L24-13	➔	BFP 20 L5	071N0126	Eckerlé: max 25 bar, BFP: max 20 bar
UNI 2.3 L5 L54	UNI-E 2.3 L5 L24-13	➔	BFP 20 L5	071N0126	Eckerlé: 10-25 bar, BFP: max 20 bar
UNI 2.3 L5 L56-I (W-06)	UNI-E 2.3 L5 L26-80	➔	BFP 20 L5	071N0126	Eckerlé: 10-25 bar, BFP: max 20 bar + bride: 071N0047
	UNI-E 2.3 L5 L64	➔	BFP 20 L5	071N0126	Eckerlé: S et R en G 1/8
UNI 2.3 L5 R54-S	UNI-E 2.3 L5 R24-13	➔	BFP 20 L5	071N0126	
UNI 2.3 R5 L54-05	UNI-E 2.3 R5 L24	➔	BFP 20 R5	071N0129	Eckerlé: max 25 bar, BFP: max 20 bar
	UNI-E 2.3 R5 R24-13	➔	BFP 20 R5	071N0129	
UNI 2.3 R5 R54		➔	BFP 20 R5	071N0129	Eckerlé: 10-25 bar, BFP: max 20 bar
UNI 2.3 R5 R64-I	UNI-E 2.3 R5 R24-93	➔	BFP 20 R5	071N0129	Eckerlé: max 25 bar, BFP: max 20 bar
UNI 2.3 R6 L55-05	UNI-E 2.3 R6 L25	➔	BFP 20 R5	071N0129	Eckerlé: max 75 l/h, BFP: 40 l/h à 12 bar
UNI 2.4 L1 M10-VO	UNI-E 2.4 L1 M10-22	➔	BFP 52E L3	071N2201 ⁴⁾	+ accouplement avec 1 méplat
UNI 2.4 L1 M14-C1	UNI-E 2.4 L1 M14-12	➔	BFP 52E L3	071N2201 ⁴⁾	
UNI 2.4 L1 R14-C		➔		Pas d'échange	
UNI 2.4 L1 R14-V1-21	UNI-E 2.4 L1 R14-12	➔		Pas d'échange	Sortie gicleur droite sur Eckerlé
UNI 2.4 L1 R44	UNI-E 2.4 L1 R14	➔		Pas d'échange	
	UNI-E 2.4 L5 L20	➔	BFP 52E L5	071N2202 ⁴⁾	+ accouplement avec 1 méplat
UNI 2.4 L5 L24	UNI-E 2.4 L5 L24	➔	BFP 52E L5	071N2202 ⁴⁾	
	UNI-E 2.4 L5 M20	➔	BFP 52E L5	071N2202 ⁴⁾	+ accouplement avec 1 méplat
UNI 2.4 L5 M24		➔	BFP 52E L5	071N2202	
UNI 2.4 L5 M20-21	UNI-E 2.4 L5 M20	➔	BFP 52E L5	071N2202 ⁴⁾	+ accouplement avec 1 méplat

4) La vanne NF de la pompe doit être alimentée en même temps que la vanne NF de la ligne gicleur.

Pompes à fioul – Eckerlé

Eckerlé		➔	Pompes à fioul Danfoss		
Ancienne dénomination	Nouvelle dénomination	➔	Type	No. de code	Annotations/pièces accessoires
UNI 2.4 L5 R24		➔		Pas d'échange	Sortie gicleur droite sur Eckerlé
UNI 2.4 L5 R24		➔		Pas d'échange	Sortie gicleur droite sur Eckerlé
UNI 2.4 L5 S24	UNI-E 2.4 L5 S24	➔		Pas d'échange	
UNI 2.4 R5 L24		➔	BFP 52E R5	071N2204	
UNI 2.4 R5 L24-05	UNI-E 2.4 R5 L24	➔	BFP 52E R5	071N2204 ⁴⁾	
UNI 2.4 R5 R24	UNI-E 2.4 R5 R24	➔		Pas d'échange	Sortie gicleur droite sur Eckerlé
UNI 2.4 R5 S70		➔		Pas d'échange	
UNI 2.4 R5 S70-ET	UNI-E 2.4 R5 S70	➔		Pas d'échange	
UNI 2.4 R5.5 L24	UNI-E 2.4 R5.5 L24	➔		Pas d'échange	
UNI 2.4 L6 L22	UNI-E 2.4 L6 L22	➔	BFP 52E L5	071N2202 ⁴⁾	Eckerlé: max 75 l/h, BFP: max. 40 l/h à 12 bar + bague d'adaptation: 071B0011
UNI 2.4 L6 L24		➔	BFP 52E L5	071N2202 ⁴⁾	Eckerlé: max 75 l/h, BFP: max. 40 l/h à 12 bar
UNI 2.4 L6 L24-05	UNI-E 2.4 L6 L24	➔	BFP 52E L5	071N2202 ⁴⁾	
UNI 2.4 L6 M24-C1	UNI-E 2.4 L6 M24-12	➔	BFP 52E L5	071N2202 ⁴⁾	Sortie gicleur droite sur Eckerlé
UNI 2.4 R6 S24		➔		Pas d'échange	
UNI 2.4 R6 S24 ET	UNI-E 2.4 R6 S24	➔		Pas d'échange	
UNI 2.4 L7 L23	UNI-E 2.4 L7 L22	➔	BFP 52E L5	071N2202 ⁴⁾	Eckerlé: 120 l/h, BFP 40 l/h à 12 bar + 071N0047 + accouplement avec 1 méplat
UNI 2.4 L7 L24		➔	BFP 52E L5	071N2202 ⁴⁾	Eckerlé: max 120 l/h, BFP: max. 40 l/h à 12 bar
UNI 2.4 L7 L24-05	UNI-E 2.4 L7 L24	➔	BFP 52E L5	071N2202 ⁴⁾	
UNI 2.4 L7 L25-K	UNI-E 2.4 L7 L25-20	➔	BFP 52E L5	071N2202 ⁴⁾	Eckerlé: max 120 l/h, BFP: max. 40 l/h à 12 bar 071B0011
UNI 2.4 L7 L26		➔	BFP 52E L5	071N2202 ⁴⁾	Eckerlé: max 120 l/h, BFP: max. 40 l/h à 12 bar + bride: 071N0047

4) La vanne NF de la pompe doit être alimentée en même temps que la vanne NF de la ligne gicleur.

Pompes à fioul – Eckerlé

Eckerlé		➔	Pompes à fioul Danfoss		
Ancienne dénomination	Nouvelle dénomination	➔	Type	No. de code	Annotations/pièces accessoires
UNI 2.4 L7 L58	UNI-E 2.4 L7 L26 (-05)	➔	BFP 52E L5	071N2202 ⁴⁾	Eckerlé: max. 120 l/h, BFP: max. 40 l/h à 12 bar + câble + bride: 071N0047
UNI 2.4 L7 M26	UNI-E 2.4 L7 M25	➔	BFP 52E L5	071N2202 ⁴⁾	Eckerlé: max. 120 l/h, BFP: max. 40 l/h à 12 bar + bride: 071N0047
UNI 2.4 R7 R54-06	UNI-E 2.4 R7 R24	➔		Pas d'échange	Sortie gicleur droite sur Eckerlé
UNI 2.42 R5 R70-ET	UNI-E 2.42 R5 R70	➔		Pas d'échange	
	UNI-E 2.42 L5 L64-65	➔	BFP 52E L5	071N2202	Eckerlé: S et R en G 1/8
	UNI-E 2.6 L5 L14	➔	BFP 20 L5	071N0126	
UNI 2.6 L5 L44		➔	BFP 20 L5	071N0126	Conversion éventuelle pour installation à 1 tuyau
	UNI-E 2.6 L6 L14	➔	BFP 20 L5	071N0126	
UNI 2.6 L6 L44	UNI-E 2.6 L6 L14	➔	BFP 20 L5	071N0126	Eckerlé: 75 l/h, BFP: 40 l/h à 12 bar
UNI 2.6 Stage 6		➔		Pas d'échange	
UNI 2.6 Stage 7		➔		Pas d'échange	
UNI 2.7 L5 L44		➔	BFP 20 L5	071N0126	
UNI 2.7 R5 R44	UNI-E 2.7 R5 R14	➔	BFP 20 R5	071N0129	
UNI 2.8 L5 L16		➔	BFP 21 L5	071N0172	BFP sans réglage à distance + bride: 071N0047
UNI 2.91 L5 L44	UNI-E 2.91 L5 L14	➔		Pas d'échange	
UNI 2.91 L7 L44-05	UNI-E 2.91 L7 L14	➔		Pas d'échange	
UNI 2.91 R7 L44	UNI-E 2.91 R7 L14	➔		Pas d'échange	
UNI 2.93 L1 R44	UNI-E 2.93 L1 R14	➔		Pas d'échange	
UNI 2.96 L5 L44-05	UNI-E 2.96 L5 L14	➔		Pas d'échange	
UNI 2.96 L7 L44	UNI-E 2.96 L7 L14	➔		Pas d'échange	
UNI 2.10 L7 L56-S-W	UNI-E 2.10 L7 L26-11	➔	RSA 60	070L3362	
UNI 2.10 L7 L56-W1-05	UNI-E 2.10 L7 L26-11	➔	RSA 60	070L3362	+ bride: 070-0211
UNI 2.10 L8 L56-S-W	UNI-E 2.10 L8 L26-11	➔	RSA 95	070L3482	

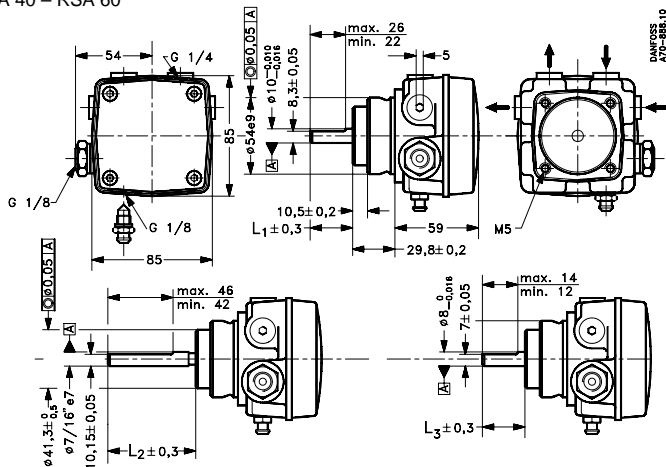
4) La vanne NF de la pompe doit être alimentée en même temps que la vanne NF de la ligne gicleur.

Pompes à fioul – Eckerlé

Eckerlé		➡	Pompes à fioul Danfoss		
Ancienne dénomination	Nouvelle dénomination	➡	Type	No. de code	Annotations/pièces accessoires
UNI 2.10 L8 L56-W1-05	UNI-E 2.10 L8 L26-11	➡	RSA 95	070L3482	+ bride: 070-0211
UNI 2.12 L1 L14		➡	BFP 21 L3	071N0170	
UNI 2.12 L1 L64		➡	BFP 21 L3	071N0170	Eckerlé: S et R en G 1/8
UNI 2.12 L1 M14		➡	BFP 21 L3	071N0170	
UNI 2.12 L1 M64		➡	BFP 21 L3	071N0170	Eckerlé: S et R en G 1/8
UNI 2.12 L1 M64-65		➡	BFP 21 L3	071N0170	
UNI 2.12 L6 M14		➡	BFP 21 L5	071N0172	Eckerlé: 75 l/h, BFP: 40 l/h à 12 bar
UNI 2.12 L6 M14-65		➡	BFP 21 L5	071N0172	
UNI 2.13 L8 L56-S	UNI-E 2.13 L8 L26-11	➡		Pas d'échange	
UNI 2.17 L6 M14-65		➡		Pas d'échange	
UNI 2.20 11L7 L26-W-01	UNI-E 2.20 L7 L26	➡	BFP 21 L5	071N0172	Eckerlé: 120 l/h, BFP: 40 l/h à 12 bar + bride: 071N0047 + accouplement avec 1 méplat Eckerlé: 7/16 diamètre d'axe

Dimensions RSA

RSA 28 – RSA 40 – RSA 60



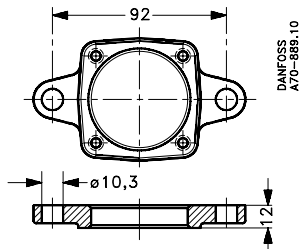
$G\ 1/4 = R\ 1/4 = 1/4\ RG = 1/4\ \text{in}\ \text{BSPF}$

$G\ 1/4 = R\ 1/4 = 1/4\ RG = 1/4\ \text{BSPF}$

Type	L1	L2	L3
RSA 28	30,0	62,0	11,4
RSA 40	28,8	60,8	10,2
RSA 60	26,8	58,8	-

Accessoires - RSA

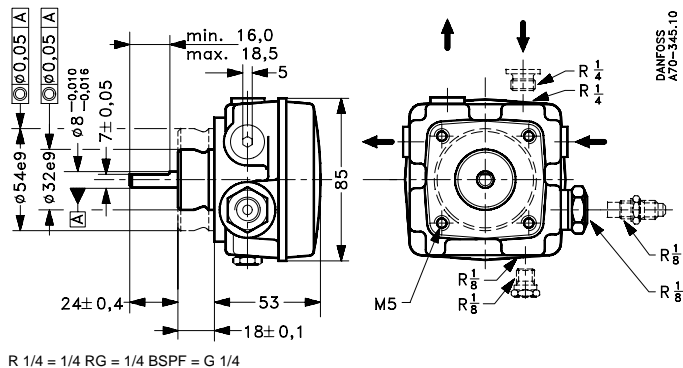
RSA 28 - RSA 40 - RSA 60
Bride 070-0211



Type	L1	L2	L3
RSA 28	30,0	62,0	11,4
RSA 40	28,8	60,8	10,2
RSA 60	26,8	58,8	–

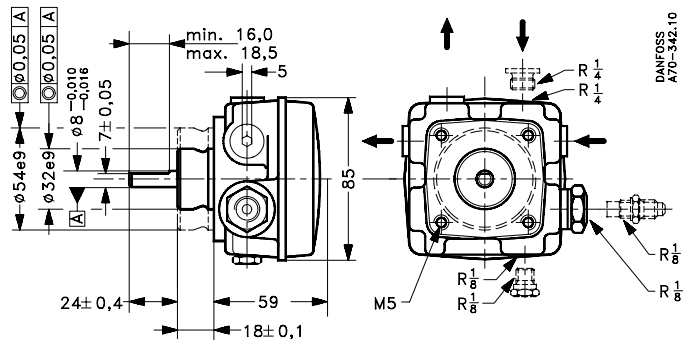
Dimensions – RSL

RSL 028



Dimensions – RSL

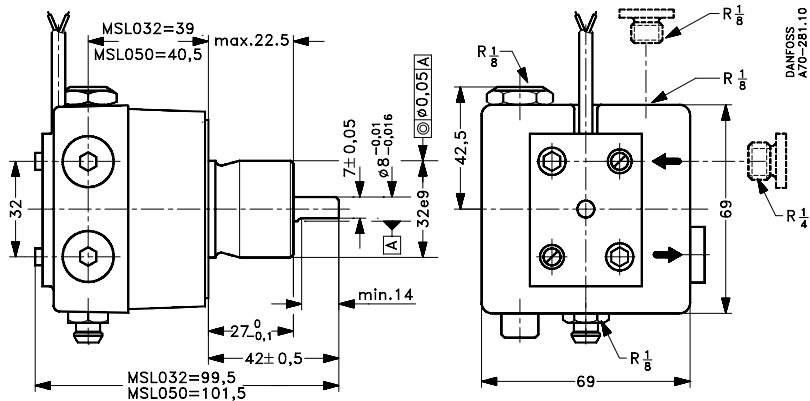
RSL 050



Dimensions – MSL

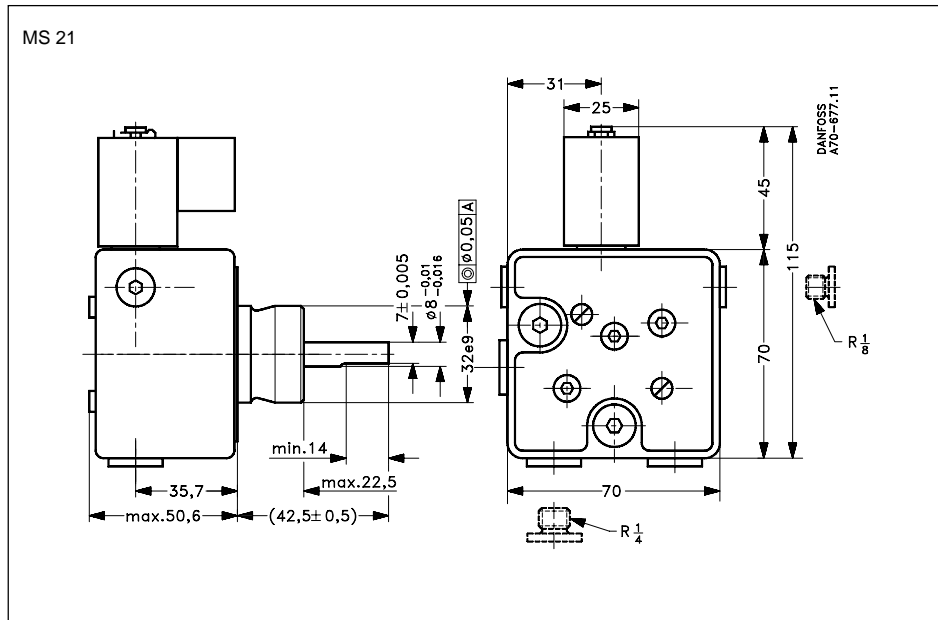
MSLA - MSLB - MSLC - MSLD

Les illustrations montrent la pompe MSLA (MSLB, MSLC et MSLD sont sans électrovanne ni bobine)



R 1/4 = 1/4 RG = 1/4 BSPF = G 1/4

Dimensions – MS

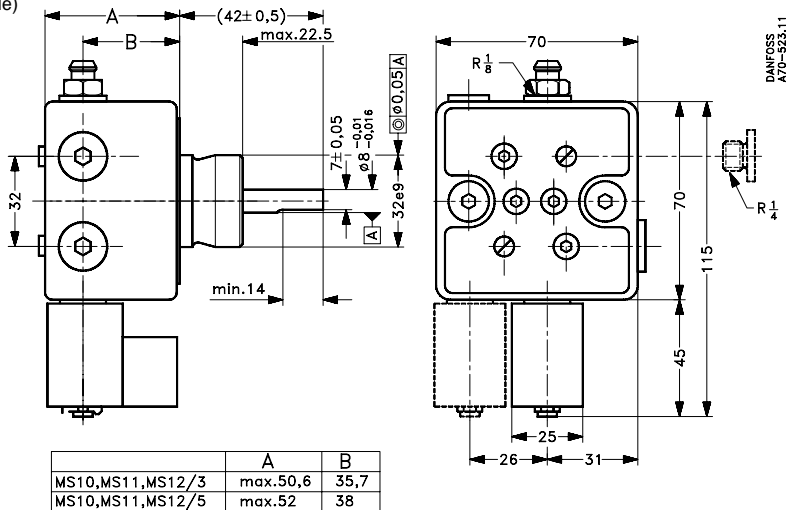


Dimensions – MS

MS 12E

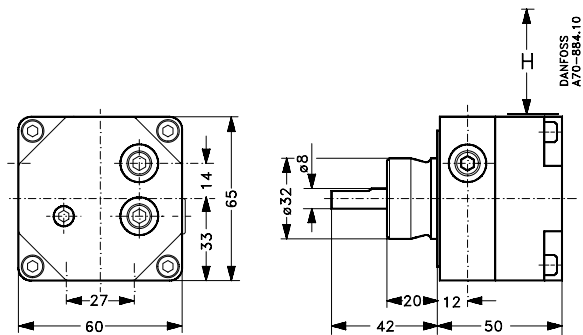
MS 10: sans électrovanne

MS 11: sans vanne NO
(pointillé)



Dimensions – BFP

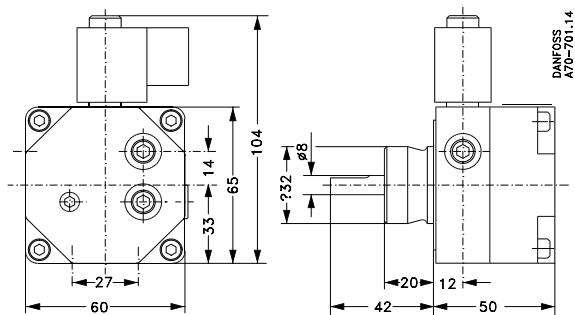
BFP 20



Le changement de la cartouche du filtre demande un dégagement d'au moins 45 mm de hauteur.

Dimensions – BFP

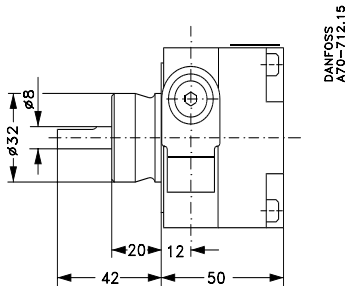
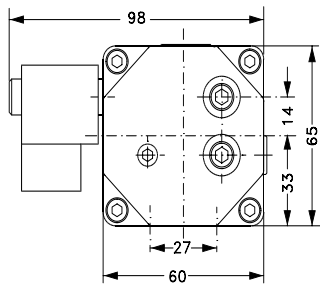
BFP 21



Le changement de la cartouche du filtre demande un dégagement d'au moins 45 mm de hauteur.

Dimensions – BFP

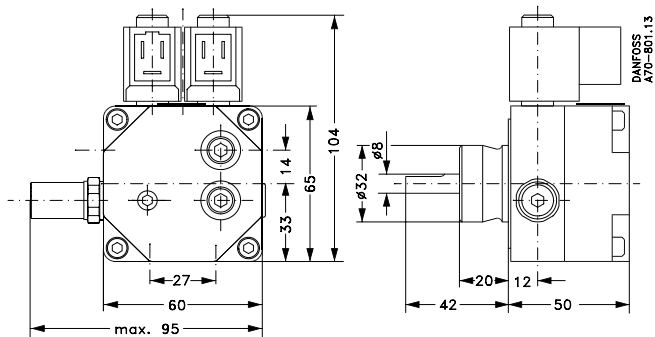
BFP 41



Le changement de la cartouche du filtre demande un dégagement d'au moins 45 mm de hauteur.

Dimensions – BFP

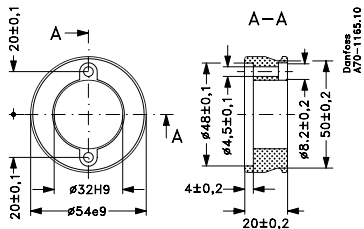
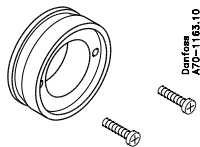
BFP 52E



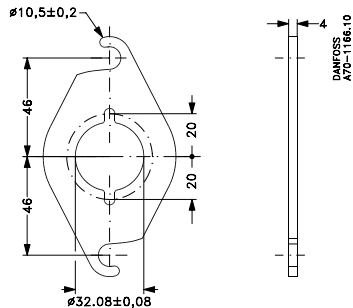
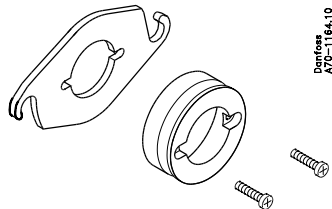
Le changement de la cartouche du filtre demande un dégagement d'au moins 45 mm de hauteur.

Accessoires – RSL / MSL / MS / BFP

Vis et bague d'adaptation
No. de code 071B0011

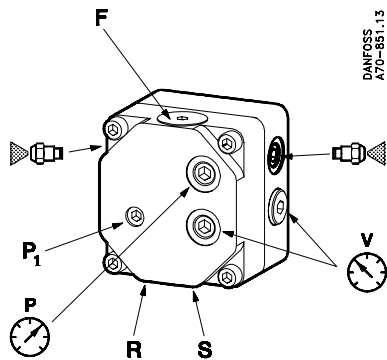



Vis, bague d'adaptation et bride
No. de code 071N0047



Raccordements – BFP

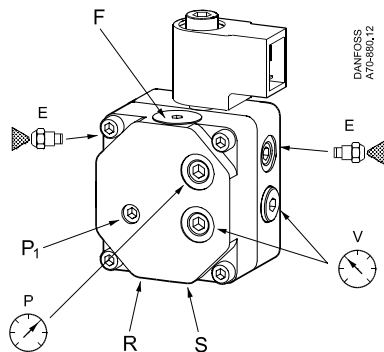
BFP 20






- | | |
|---|------------------------------------|
| P1 | Réglage de la pression |
| S | Conduite d'aspiration G 1/4 |
| R | Conduite de refoulement G 1/4 |
|  | Raccord du gicleur G 1/8 |
| | Raccord du manomètre frontal G 1/8 |
| | Raccord du vacuomètre G 1/8 |
| F | Cartouche filtrante |

Raccordements – BFP

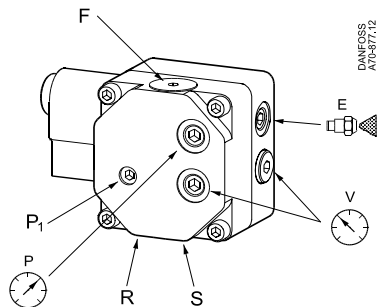
BFP 21



- P1 Réglage de la pression
- S Conduite d'aspiration G 1/4
- R Conduite de refoulement G 1/4
-  Raccord du gicleur G 1/8
-  Raccord du manomètre frontal G 1/8
-  Raccord du vacuomètre G 1/8
- F Cartouche filtrante

Raccordements – BFP

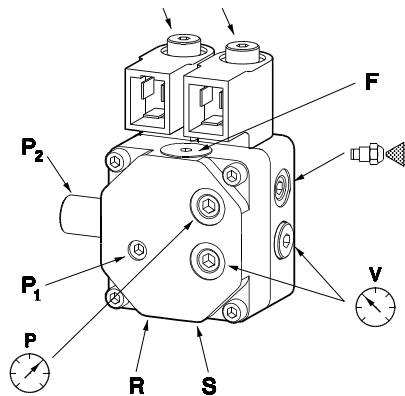
BFP 41



- P1 Réglage de la pression
- S Conduite d'aspiration G 1/4
- R Conduite de refoulement G 1/4
- Raccord du gicleur G 1/8
- Raccord du manomètre frontal G 1/8
- Raccord du vacuomètre G 1/8
- F Cartouche filtrante

Raccordements – BFP

BFP 52E



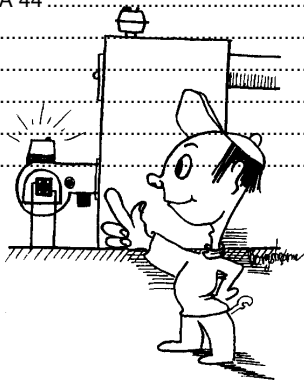
DANFOSS
A70-52E.1410.01

- P1 Réglage de la pression
- P2 Réglage de la pression
- S Conduite d'aspiration G 1/4
- R Conduite de refoulement G 1/4
- Raccord du gicleur G 1/8
- Raccord du manomètre frontal G 1/8
- Raccord du vacuomètre G 1/8
- F Cartouche filtrante

2. Conversion des boîtes de contrôle pour brûleurs à fioul

Table des matières

Introduction	Page 50
Conversion	57F, 57H, 57L -> BHO	Page 51
Conversion	BHO, anciennes séries -> BHO	Page 52
Conversion	BHO 1 WLE et BHO 4 WLE -> LOA 44	Page 53
Conversion	BHO 21/25 et BHOV 22 -> LOA 44	Page 53
Conversion	LOA -> BHO	Page 54
Conversion	BHO -> BHO	Page 55
Dimensions	BHO	Page 56
Dimensions	Accessoires	Page 57
Accessoires	BHO	Page 58

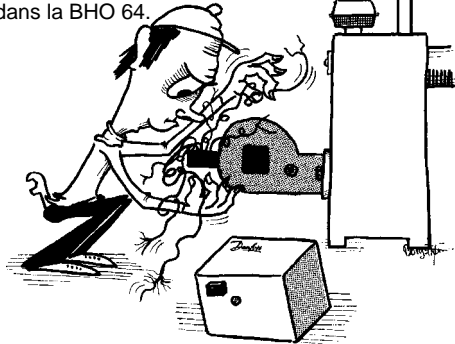


Conversion des boîtes de contrôle de brûleurs à fioul

Remplacement des boîtes de contrôle selon les tableaux suivants:

Les anciennes boîtes de contrôle Danfoss types 57F, 57H, 57L et BHO peuvent être remplacées.

La norme européenne EN 230 précise que les boîtes de contrôle doivent être protégées contre les sous-tensions. Cette protection est incluse dans la BHO 64.



C'est donc la boîte de contrôle BHO 64 qui remplace le plus souvent les anciennes références Danfoss.

Le tableau général est construit comme suit:

- La colonne 1 désigne les anciens types de boîtes de contrôle à changer.
- La colonne 2 donne les no. de code des boîtes de contrôle à changer.
- La colonne 4 présente les nouveaux types de boîtes de contrôle Danfoss.
- La colonne 5 donne les no. de code correspondants.
- La dernière colonne donne les no. de code des accessoires correspondants.

Boîtes de contrôle

Anciennes séries Danfoss		➔	Boîtes de contrôle actuelles			
Type	No. de code	➔	Type	No. de code	Annotations/pièces accessoires	
57F1	057F0001	➔	BHO 64	057H7036	+ 057H7010 + 057H7011 + 057H7079 + 057H7071 + 057H7072	
57F3	057F0003	➔	BHO 64	057H7036		
57H1	057H0062	➔	BHO 64	057H7036		
57H1	057H0072	➔	BHO 64	057H7036		
57H1	057H1002	➔	BHO 64	057H7036		
57H3	057H1003	➔	BHO 64	057H7036		
57H1 WLE	057H0042	➔	LOA 44	057H7040		+ 057H7020 + 057H7071 + 057H7072 + 057H7087
57H1	057H0052	➔	BHO 64	057H7036		
57H2	057H0053	➔	BHO 64	057H7036		
57H2	057H0063	➔	BHO 64	057H7036		
57H3	057H1005 ¹⁾	➔	BHO 64	057H7036		
57H3	057H0054 ¹⁾	➔	BHO 64.1	057H7037		+ 057H7010 + 057H7011 + 057H7079 + 057H7071 + 057H7072
57H3	057H0064 ¹⁾	➔	BHO 64.1	057H7037		
57H5	057H0045	➔	LOA 44	057H7040	+ 057H7020 + 057H7071 + 057H7072 + 057H7087	
57H5	057H0055	➔	BHO 64	057H7036		
57H5	057H0065	➔	BHO 64	057H7036		
57H6	057H0032	➔		Pas d'échange		
57L 1	057L0001	➔	BHO 64	057H7036	+ 057H7010 + 057H7011 + 057H7079 + 057H7071 + 057H7072 Utiliser un contacteur 380 V	
57L 1d	057L0002	➔	BHO 64	057H7036		
57L 3	057L0003	➔	BHO 64.1	057H7037		
57L 3d	057L0004	➔	BHO 64.1	057H7037		
BCG 1d	057L1001	➔		Pas d'échange		
BCG 1d	057L1002	➔		Pas d'échange		
BCG 1d	057L1003	➔		Pas d'échange		
BCG 3,3d	057L1004	➔		Pas d'échange		

1) Les appareils sont livrés avec la position du bouton L & S (Staefa).

Boîtes de contrôle

Anciennes séries Danfoss		➔	Boîtes de contrôle actuelles		
Type	No. de code	➔	Type	No. de code	Annotations/pièces accessoires
BCG 3.5d	057L1005	➔		Pas d'échange	
BHO 1A	057H3013	➔	BHO 64	057H7036	+ 057H7020 + 057H7071 + 057H7072 + 057H7087
BHO 1B	057H3014	➔	BHO 64	057H7036	
BHO 1	057H3011	➔	BHO 64	057H7036	
BHO 1 WLE	057H3010	➔	LOA 44	057H7040	
BHO 1 WLE	057H3054	➔	LOA 44	057H7040	
BHO 3B	057H3018	➔	BHO 64.1	057H7037	
BHO 3B	057H3020	➔	BHO 64.1	057H7037	
BHO 4	057H4104	➔	BHO 64	057H7036	
BHO 4B	057H4144	➔	BHO 64	057H7036	
BHO 4 WLE	057H4110	➔	LOA 44	057H7040	
BHO 4.1	057H3012	➔	BHO 64	057H7036	
BHO 4.1B	057H3039	➔	BHO 64	057H7036	
BHO 4.1B	057H3044	➔	BHO 64	057H7036	
BHO 5	057H4105	➔	BHO 64	057H7036	+ 057H7010 + 057H7011 + 057H7079 + 057H7071 + 057H7072
BHO 5.1	057H3015	➔	BHO 64	057H7036	
BHO 6	057H3032	➔		Pas d'échange	
BHO 11	057H2011	➔	BHO 64	057H7036	+ 057H7020 + 057H7071 + 057H7072 + 057H7087
BHO 11.1	057H2011	➔	BHO 64	057H7036	
BHO 11.1	057H2013	➔	BHO 64	057H7036	
BHO 11.1	057H2014	➔	BHO 64	057H7036	
BHO 12	057H2031	➔	BHO 64	057H7036	
BHO 12	057H2012	➔	BHO 64	057H7036	
BHO 12.1	057H2005	➔	BHO 64	057H7036	
BHO 12.1	057H2012	➔	BHO 64	057H7036	

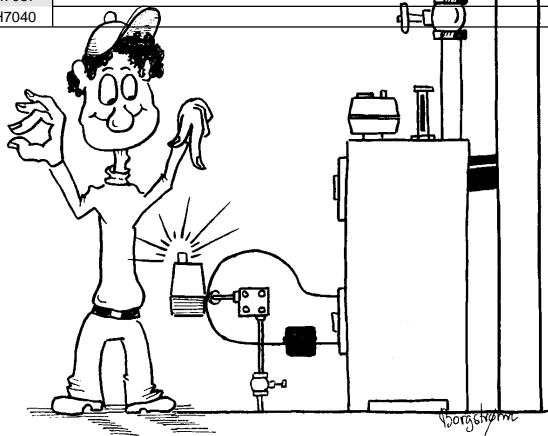
Boîtes de contrôle

Anciennes séries Danfoss		➔	Boîtes de contrôle actuelles		
Type	No. de code	➔	Type	No. de code	Annotations/pièces accessoires
BHO 15	057H2015	➔	BHO 64	057H7036	+ 057H7010 + 057H7011 + 057H7079 + 057H7071 + 057H7072
BHO 21	057H2042	➔	LOA 44	057H7040	
BHO 25	057H2045	➔	LOA 44	057H7040	+ 057H7020 + 057H7071 + 057H7072 + 057H7087
BHOV 1	057H3016	➔	BHO 64	057H7036	
BHOV 4	057H3030	➔	BHO 64	057H7036	
BHOV 4A	057H3033	➔	BHO 64	057H7036	
BHOV 4B	057H3034	➔	BHO 64	057H7036	
BHOV 12.2	057H2030	➔	BHO 64	057H7036	
BHOV 12.2	057H2033	➔	BHO 64	057H7036	
BHOV 12.2	057H2034	➔	BHO 64	057H7036	
BHOV 22	057H2054	➔	LOA 44	057H7040	
FRA	086B0090	➔	LAE 10 LFE 10	Landis Staefa ²⁾	Non fourni par Danfoss
FRU	086B0091	➔	LFE	Landis Staefa	Non fourni par Danfoss

2) Ionisation

Boîtes de contrôle

Landis & Gyr		➔	Boîtes de contrôle actuelles		
Type	No. de code	➔	Type	No. de code	Annotations/pièces accessoires
LOA 21.1	71B27	➔	BHO 64	057H7036	
LOA 21.1	73A27	➔	BHO 64A	057H7030	
LOA 22.1	71B27	➔	BHO 64	057H7036	
LOA 22	"DF"	➔	BHO 64	057H7036	
LOA 24.1	71B27	➔	BHO 64	057H7036	
LOA 24.5	71C27	➔	BHO 64	057H7037	
LOA 44.2	52A27	➔	LOA 44	057H7040	



Boîtes de contrôle

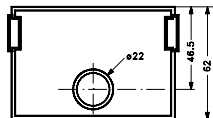
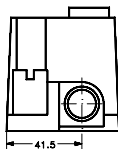
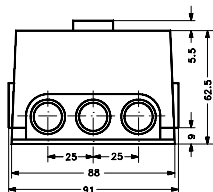
BHO			➡	BHO		
Type	No. de code	Annotations/ pièces accessoires	➡	Type	No. de code	Annotations/ pièces accessoires
BHO 61A	057H7031		➡	BHO 64A	057H7030	
BHO 61	057H7032		➡	BHO 64	057H7036	
BHO 62	057H7034		➡	BHO 64	057H7036	
BHO 62D	057H7035		➡	BHO 64	057H7036	
BHO 64	057H7036		➡	BHO 64	057H7036	
BHO 64A	057H7030		➡	BHO 64A	057H7030	
BHO 64.1	057H7037		➡	BHO 64.1	057H7037	

Composants défectueux	Composants de remplacement
Anciennes boîtes de contrôle	BHO + cellule photo
Série BHO 60	BHO seulement
Anciennes cellules LD/LDS 057H002x + 057H202x	BHO + cellule photo
Nouvelles cellules LD/LDS 057H70xx	Cellule photo seulement

Dans les brûleurs sans électrovanne, le moteur doit être branché sur la boîte de contrôle aux bornes prévues pour l'électrovanne, de sorte qu'au lieu d'une pré-ventilation il se produise un pré-allumage.

Lors des travaux d'entretien sur le brûleur, pour cause de boîte de contrôle ou de cellule photo électrique défectueuse, faire attention à la génération du composant à changer. Dans certains cas, pour des problèmes de compatibilité, il sera nécessaire de changer les deux composants, même si un seul est défectueux.

Dimensions - BHO



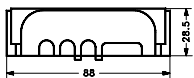
Boîte de contrôle
avec embase et
passe-fils 057H7011

DMF05S
A07-335.10



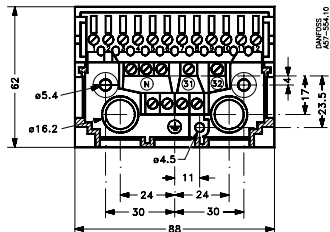
Passe-fils 057H7011

DMF05S
A07-572.10



Passe-fils 57H7012

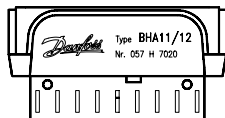
DMF05S
A07-586.11



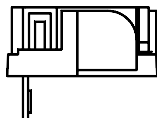
Embase 057H7010
Partie hachurée amovible

Dimensions - Accessoires

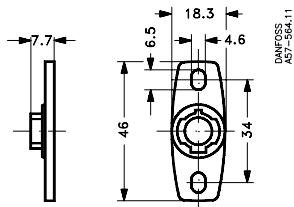
Adaptateur BHA 11/12 pour anciens coffrets:



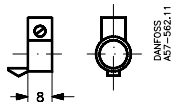
057H7020



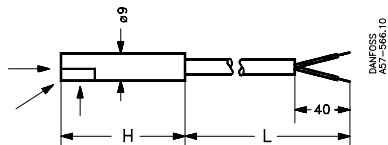
Cellule photo électrique, bride et anneau de serrage:



057H7071



057H7072



$H = 65,5$
 $L = 520$

057H7087

Accessoires

Pièces pour maintenance:

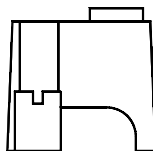
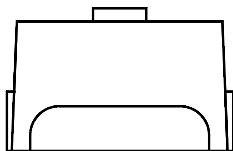
Désignation	No. de code	Annotations
BHA 11/12	057H7020	Adaptateur
Cellule photo électrique	057H7087	Corps long et haute sensibilité
Bride	057H7071	Comme pour l'ancienne cellule photo électrique LD
Anneau de serrage	057H7072	

Accessoires

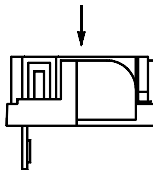
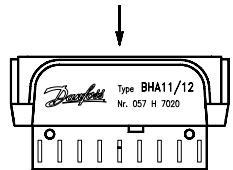
Lors d'un entretien, la cellule photo électrique doit aussi être changée, afin de garantir un fonctionnement fiable.

DANFOSS
A57-561.12

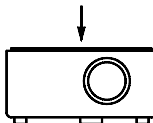
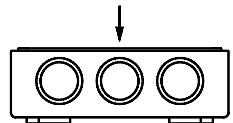
Partie supérieure
avec 12 bornes



Adaptateur BHA 11/12



Embase
avec 9 bornes



Adaptateur + BHO 61, BHO 62, BHO 62D et BHO 64, ont ensemble la même hauteur que BHO 11/12.

3. Conversion des transformateurs d'allumage

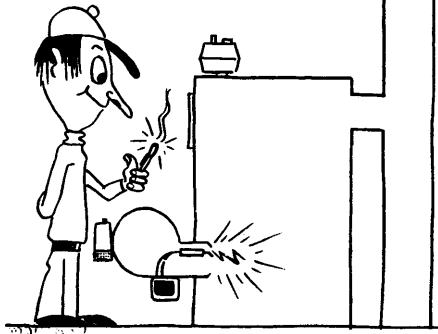
Table des matières

Introduction	Page 61
Conversion	52L -> EBI	Page 62
Dimensions	EBI	Page 64
Accessoires	Page 65

Conversion des transformateurs d'allumage

Remplacement des transformateurs d'allumage selon tableaux suivants.

Changer les anciens types Danfoss de transformateurs d'allumage du type 52L.



Le tableau général est conçu comme suit :

- La colonne 1 représente les types de transformateurs d'allumage à changer.
- La colonne 2 donne les Nos. de code des transformateurs d'allumage à changer.
- La colonne 4 présente les nouveaux types d'unités d'allumage Danfoss.
- La colonne 5 indique les Nos. de code correspondants.
- La dernière colonne donne les Nos. de code des accessoires correspondants.

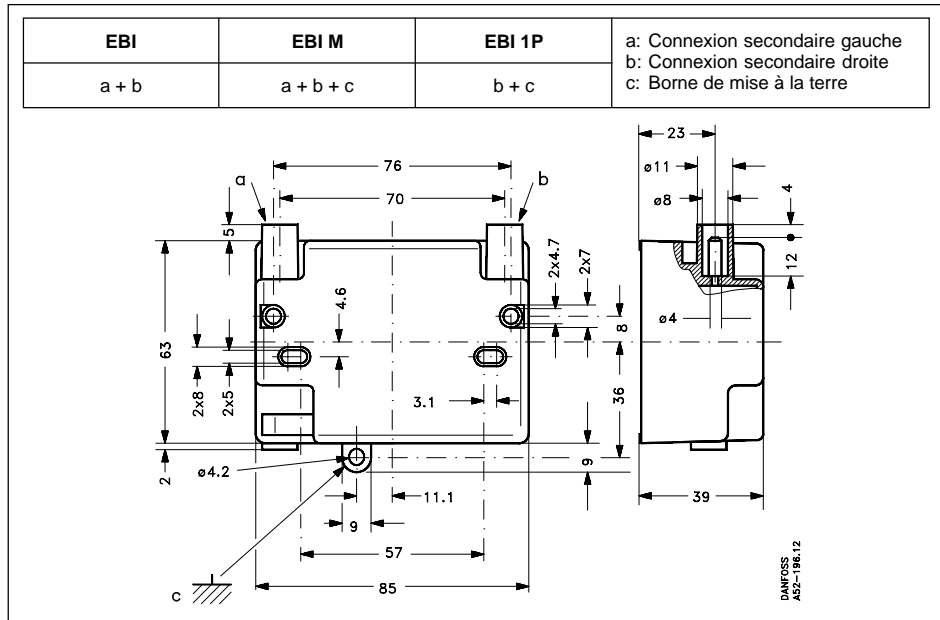
Transformateurs d'allumage

52L			➔	EBI		
Type	No. de code	Annotations/ pièces accessoires	➔	Type	No. de code	Annotations/ pièces accessoires
52L	052L0000-03		➔	EBI	052F0030	+ 052F0102 + 052F0061
52L	052L0005		➔	EBI	052F0030	+ 052F0102 + 052F0061
52L	052L0007-09		➔	EBI	052F0030	+ 052F0102 + 052F0061
52L	052L0014-15		➔	EBI	052F0030	+ 052F0102 + 052F0061
52L	052L0017		➔	EBI	052F0030	+ 052F0102 + 052F0061
52L	052L0019-20		➔	EBI	052F0030	+ 052F0102 + 052F0061
52L	052L0023		➔	EBI	052F0030	+ 052F0102 + 052F0061
52L	052L0028		➔	EBI	052F0030	+ 052F0102 + 052F0061
52L	052L0034		➔	EBI	052F0030	+ 052F0102 + 052F0061
52L	052L0036-39		➔	EBI	052F0030	+ 052F0102 + 052F0061
52L	052L0041-42		➔	EBI	052F0030	+ 052F0102 + 052F0061
52L	052L0045-48		➔	EBI	052F0030	+ 052F0102 + 052F0061
52L	052L0050-56		➔	EBI	052F0030	+ 052F0102 + 052F0061
52L	052L0058-61		➔	EBI	052F0030	+ 052F0102 + 052F0061
52L	052L0063-64		➔	EBI	052F0030	+ 052F0102 + 052F0061
52L	052L0066-79		➔	EBI	052F0030	+ 052F0102 + 052F0061
52L	052L0082		➔	EBI	052F0030	+ 052F0102 + 052F0061
52L	052L0086-87		➔	EBI	052F0030	+ 052F0102 + 052F0061
52L	052L0089-93		➔	EBI	052F0030	+ 052F0102 + 052F0061
52L	052L0095-98		➔	EBI	052F0030	+ 052F0102 + 052F0061
52L	052L1033		➔	EBI	052F0030	+ 052F0102 + 052F0061
52L	052L1011		➔	EBI	052F0030	+ 052F0102 + 052F0061
52L	052L1050-51		➔	EBI	052F0030	+ 052F0102 + 052F0061
52L	052L1054-57		➔	EBI	052F0030	+ 052F0102 + 052F0061

Transformateurs d'allumage

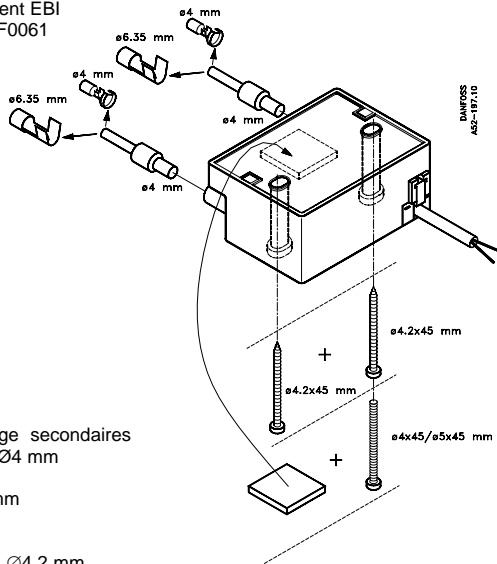
52L			➡	EBI		
Type	No. de code	Annotations/ pièces accessoires	➡	Type	No. de code	Annotations/ pièces accessoires
52L	052L1075-76		➡	EBI	052F0030	+ 052F0102 + 052F0061
52L	052L1080		➡	EBI	052F0030	+ 052F0102 + 052F0061
52L	052L1085		➡	EBI	052F0030	+ 052F0102 + 052F0061
52L	052L0040		➡	EBI	052F0040	+ 052F0102 + 052F0061
52L	052L0049		➡	EBI	052F0040	+ 052F0102 + 052F0061
52L	052L0018		➡	EBI	052F0040	+ 052F0102 + 052F0061
52L	052L0026		➡	EBI	052F0040	+ 052F0102 + 052F0061
52L	052L0030		➡	EBI	052F0040	+ 052F0102 + 052F0061
52L	052L0065		➡	EBI	052F0040	+ 052F0102 + 052F006
52L	052L0088		➡	EBI	052F0040	+ 052F0102 + 052F0061
52L	052L1058		➡	EBI	052F0040	+ 052F0102 + 052F0061
52L	052L0006		➡			Pas de remplacement
52L	052L0013		➡			Pas de remplacement
52L	052L0016		➡			Pas de remplacement
52L	052L0021		➡			Pas de remplacement
52L	052L0044		➡			Pas de remplacement
52L	052L0062		➡			Pas de remplacement
52L	052L0099-1002		➡			Pas de remplacement
52L	052L1007-08		➡			Pas de remplacement
52L	052L1010		➡			Pas de remplacement
52L	052L1019		➡			Pas de remplacement
52L	052L1021-22		➡			Pas de remplacement
52L	052L0010		➡			Pas de remplacement
52L	052L0027		➡			Pas de remplacement

Dimensions - EBI



Accessoires

Kit de remplacement EBI
No. de code 052F0061



Il comprend :

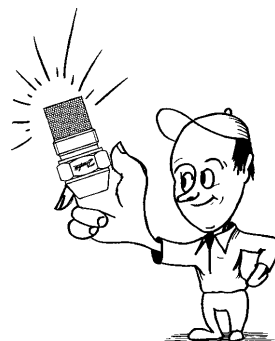
- 2 câbles d'allumage secondaires avec cosse de Ø4 mm
- 2 cosse Ø4 mm
- 2 cosse Ø6,35 mm
- 2 vis M4
- 2 vis M5
- 2 vis autoforantes Ø4,2 mm
- 1 support autocollant

Le kit de remplacement EBI, No. 0052F0061 s'emploie pour le changement p.ex. d'un transformateur d'allumage Danfoss type 52L ou d'une autre marque. Le kit comprend les câbles haute tension, les cosse et toute une série de vis. Pour le montage du kit EBI, il suffit d'une vis et du support autocollant. L'EBI peut ainsi servir dans la plupart des installations existantes, sans qu'il soit nécessaire de percer de nouveaux trous dans le brûleur.

4. Conversion des gicleurs à fioul

Table des matières

Introduction	Page 67
Vue générale du programme	Page 68
Conversion	Divers modèles	Page 69
Marquage des gicleurs	Page 70
Dimensions	Page 71
Débits des gicleurs / pression de référence	Page 72
Débits des gicleurs / pression de référence	Gicleurs CEN	Page 74



Conversion des gicleurs à fioul

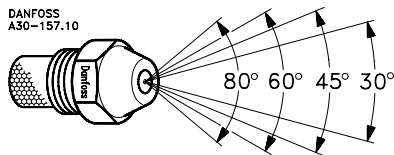
Avec seulement trois types de base (S-H-B), les besoins sont couverts pour pratiquement toutes les applications.

S = répartition pleine

H = répartition creuse

B = répartition semi-creuse

Les gicleurs sont disponibles en quatre angles d'atomisation: 30°, 45°, 60° et 80°.



Danfoss propose des gicleurs pour une plage de débits allant de 1,25 kg/h à 110 kg/h.

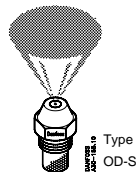
N.B.:

Les gicleurs Danfoss sont fournis avec les filtres suivants:

Plage de débit:

0,40 à 0,45 USgal/h

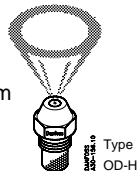
Filtre en bronze fritté de 45 µm



Plage de débit:

0,50 à 1,00 USgal/h

Filtre en bronze fritté de 75 µm



Plage de débit:

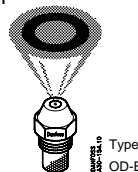
1,10 à 1,35 USgal/h

Filtre en bronze fritté de 120 µm

Plage de débit:

1,50 à 11,00 USgal/h

Filtre en tissu monel de 140 µm



Plage de débit

12,0 USgal/h et plus.

Pas de filtre

Gamme Danfoss des gicleurs à fioul

USgal/h	30°	45°	60°	80°	CENkg/h
0,40			S	S H	1,46
0,45			S H	S H	1,66
0,50	S H	S H	S H	S H	1,87
0,55	S H	S H	S H	S H	2,11
0,60	S H	S H	S H B	S H B	2,37
0,65	S H B	S H B	S H B	S H B	2,67
0,75	S H B	S H B	S H B	S H B	2,94
0,85	S H B	S H B	S H B	S H B	3,31
1,00	S H B	S H B	S H B	S H B	3,72
1,10	S H	S H	S H	S H	4,24
1,20	S H	S H	S H	S H	4,45
1,25	S H B	S H B	S H B	S H B	4,71
1,35	S H B	S H B	S H B	S H B	5,17
1,50	S H B	S H B	S H B	S H B	5,84
1,65	S H	S H	S H	S H	6,08
1,75	S H	S H	S H	S H	6,55
2,00	S H B	S H B	S H B	S H B	
2,25	S H B	S H B	S H B	S H B	
2,50	S H B	S H B	S H B	S H B	
2,75	S H B	S H B	S H B	S H B	
3,00	S H B	S H B	S H B	S H B	
3,50	S	S	S	S	

USgal/h	30°	45°	60°	80°	CENkg/h
3,75	B	B	B	B	
4,00		S	S	S	
4,50		S B	S B	S B	
5,00		S B	S B	S B	
5,50		S B	S B	S B	
6,00		S B	S B	S B	
6,50		B	B	B	
7,50		B	B	B	
8,50		B	B	B	
10,00		B	B	B	
11,00		B	B	B	
12,00		B	B	B	
13,50		B	B	B	
15,00		B	B	B	
17,00			B	B	
19,50			B	B	
22,00		B	B	B	
25,00			B	B	
28,00			B	B	
31,50		B	B	B	
35,00		B			

Les gicleurs sur fond jaune sont conformes à la norme européenne EN 293.

Les gicleurs à fioul Danfoss types S, H et B peuvent remplacer les gicleurs ci-après, d'autres marques:

Conversion en gicleurs Danfoss		
Delavan A	➡	Danfoss H
Delavan B	➡	Danfoss S
Delavan W	➡	Danfoss B
Fluidics SF	➡	Danfoss S
Fluidics HF	➡	Danfoss H
Fluidics S	➡	Danfoss S
Fluidics H	➡	Danfoss H
Monarch PL	➡	Danfoss H/B
Monarch NS	➡	Danfoss H
Monarch PLP	➡	Danfoss B
Monarch AR	➡	Danfoss S
Monarch R	➡	Danfoss S
Hago B	➡	Danfoss S
Hago H	➡	Danfoss H
Hago SS	➡	Danfoss H/B
Hago P	➡	Danfoss S
Hago ES	➡	Danfoss S
Steinen PH	➡	Danfoss H/B
Steinen H	➡	Danfoss H
Steinen SS	➡	Danfoss B
Steinen Q	➡	Danfoss S
Steinen S	➡	Danfoss S

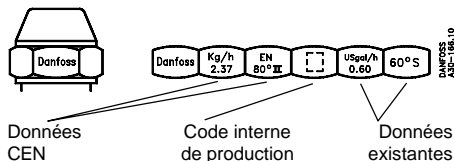
Les correspondances sont guidées par l'expérience et ne sont données qu'à titre indicatif.

Marquage des gicleurs

Marquage du gicleur CEN

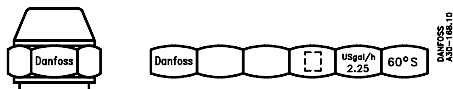
Le nouveau marquage CEN informe sur les caractéristiques du point de référence CEN et est repéré EN (norme européenne):

Le débit du gicleur est donné en kg/h pour une pression d'atomisation de 10 bar (1000 kPa) et un fioul de test de 3,4 mm²/s et de 840 kg/m³.

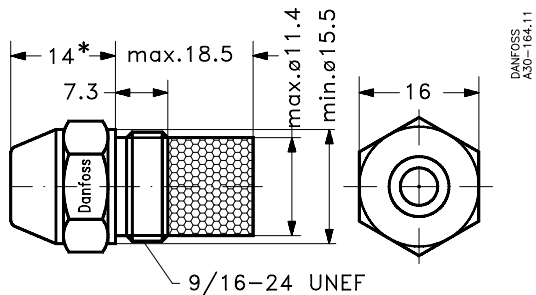


Marquage du gicleur standard

Le marquage du gicleur standard indique le débit du gicleur en USgal/h, la répartition et l'angle pour une pression d'atomisation de 7 bar (700 kPa) et un fioul test de 3,4 mm²/s et de 820 kg/m³.



Dimensions



* standard CEN

Débits des gicleurs

Débits en USgal/h en fonction de la pression d'atomisation pour un fioul de viscosité 3,4 mm²/s et de densité 820 kg/m³.

Pression de référence

6 bar GPH	7 bar GPH	8 bar GPH	10 bar GPH	12 bar GPH	14 bar GPH
0,37	0,40	0,43	0,48	0,52	0,56
0,42	0,45	0,48	0,54	0,59	0,64
0,46	0,50	0,53	0,60	0,65	0,71
0,51	0,55	0,59	0,66	0,72	0,78
0,55	0,60	0,64	0,72	0,78	0,85
0,60	0,65	0,69	0,78	0,85	0,92
0,69	0,75	0,80	0,90	0,98	1,06
0,79	0,85	0,91	1,02	1,11	1,20
0,92	1,00	1,07	1,19	1,31	1,41
1,01	1,10	1,17	1,31	1,44	1,55
1,11	1,20	1,28	1,43	1,57	1,70
1,16	1,25	1,34	1,49	1,64	1,77
1,25	1,35	1,44	1,61	1,77	1,97
1,39	1,50	1,60	1,79	1,96	2,12
1,52	1,65	1,76	1,97	2,16	2,33
1,62	1,75	1,87	2,09	2,29	2,47
1,85	2,00	2,14	2,39	2,62	2,83
2,08	2,25	2,41	2,69	2,95	3,18
2,31	2,50	2,67	2,99	3,27	3,54
2,54	2,75	2,92	3,29	3,60	3,89

Pression de référence

6 bar GPH	7 bar GPH	8 bar GPH	10 bar GPH	12 bar GPH	14 bar GPH
2,78	3,00	3,21	3,59	3,93	4,24
3,24	3,50	3,74	4,18	4,58	4,95
3,47	3,75	4,01	4,48	4,91	5,30
3,70	4,00	4,28	4,78	5,24	5,66
4,17	4,50	4,81	5,38	5,89	6,36
4,64	5,00	5,35	5,98	6,55	7,07
5,09	5,50	5,88	6,57	7,20	7,78
5,55	6,00	6,41	7,17	7,85	8,48
6,02	6,50	6,95	7,77	8,51	9,19
6,94	7,50	8,02	8,96	9,82	10,61
7,87	8,50	9,09	10,16	11,13	12,02
9,26	10,00	10,69	11,95	13,09	14,14
10,18	11,00	11,76	13,15	14,40	15,56
11,11	12,00	12,83	14,34	15,71	16,97
12,50	13,50	14,43	16,14	17,67	19,09
13,89	15,00	16,04	17,93	19,64	21,21
15,74	17,00	18,17	20,32	22,26	24,04
18,05	19,50	20,85	23,31	25,53	27,58
20,37	22,00	23,52	26,29	28,80	31,11
23,14	25,00	26,73	29,88	32,73	35,35
25,92	28,00	29,93	33,47	36,66	39,60
29,16	31,50	33,67	37,65	41,24	44,55

$$Q_2 = Q_1 \cdot \sqrt{\frac{P_2}{P_1}} \quad 1 \text{ USgal} \sim 3,785 \text{ l}$$

Débits des gicleurs

CEN

Débits en kg/h en fonction de la pression d'atomisation pour un fioul de viscosité 3,4 mm²/s et de densité 840 kg/m³.

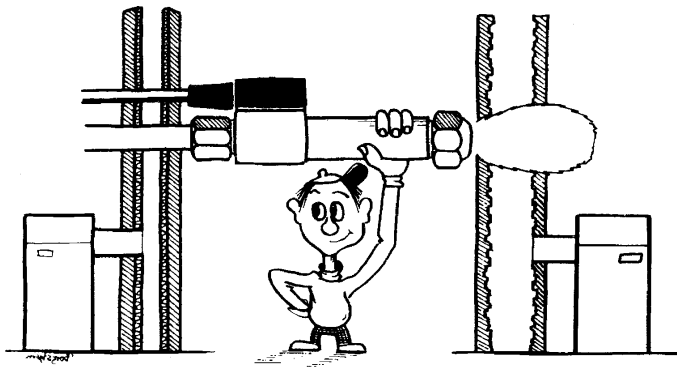
Pression de référence

6 bar kg/h	7 bar kg/h	8 bar kg/h	10 bar kg/h	12 bar kg/h	14 bar kg/h
1,13	1,22	1,30	1,46	1,59	1,72
1,28	1,38	1,48	1,66	1,81	1,96
1,44	1,56	1,67	1,87	2,04	2,21
1,63	1,76	1,88	2,11	2,31	2,49
1,83	1,98	2,11	2,37	2,59	2,80
2,06	2,23	2,38	2,67	2,92	3,15
2,27	2,45	2,62	2,94	3,22	3,47
2,56	2,76	2,96	3,31	3,62	3,91
2,88	3,11	3,32	3,72	4,07	4,40
3,28	3,54	3,79	4,24	4,64	5,01
3,44	3,72	3,98	4,45	4,87	5,26
3,64	3,94	4,21	4,71	5,15	5,57
4,00	4,32	4,62	5,17	5,66	6,11
4,52	4,88	5,22	5,84	6,39	6,90
4,70	5,08	5,43	6,08	6,66	7,19
5,07	5,48	5,85	6,55	7,17	7,55

5. Conversion des réchauffeurs de fioul

Table des matières

Introduction	Page 76
Types standards Danfoss	Page 76
Dimensions	FPHB 5	Page 77
Dimensions	FPHB 10	Page 78



Conversion des réchauffeurs

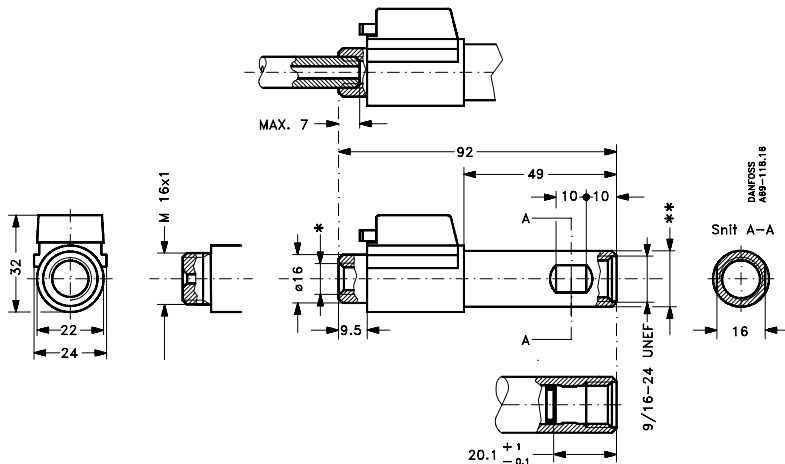
Si un réchauffeur doit être changé, s'adresser au fabricant du brûleur. S'il s'agit d'un réchauffeur standard, il peut s'acquérir chez le grossiste de pièces détachées pour brûleurs à fioul ou chez Danfoss.

Types standards Danfoss:

FPHB 5	Raccord	Diamètre de collerette	FPHB 10	Raccord	Diamètre de collerette
030N1201	M8 × 1	18,5	030N1220	R 1/8	18,5
030N1202	R 1/8	18,5	030N1221	R 1/8	18,2
030N1218	R 1/8	18,2	030N1224	M8 × 1	18,2
030N1219	M8 × 1	18,2	030N1284	R 1/8	18,5
030N1223	M16 × 1	18,5	030N2013	R 1/8	18,2
030N1264	R 1/8	18,5			

Dimensions - réchauffeurs de fioul

FPHB 5

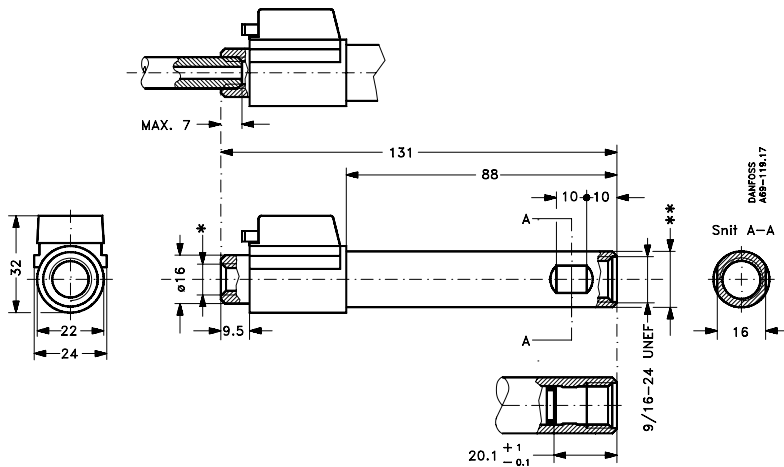


* Filetage (voir tableau Nos. de code)

** Diamètre de collerette (voir tableau Nos. de code)

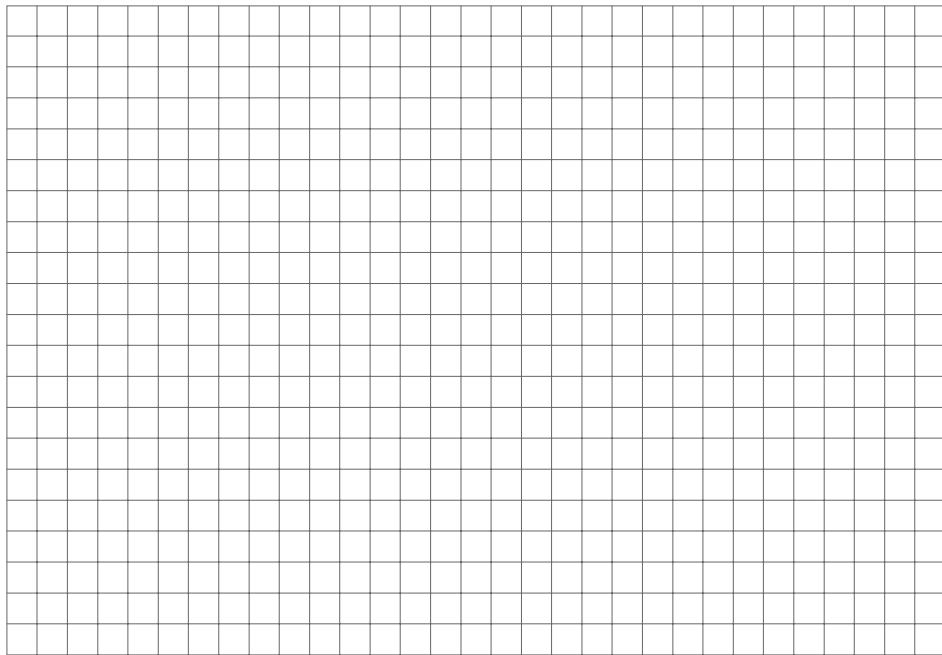
Dimensions - réchauffeurs de fioul

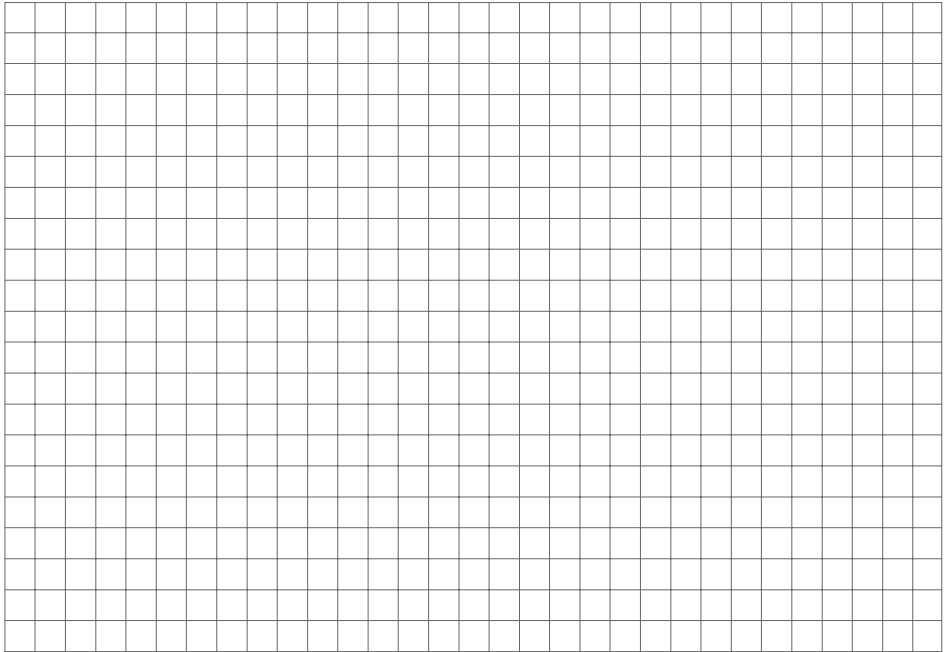
FPHB 10



* Filetage (voir tableau Nos. de code)

** Diamètre de collerette (voir tableau Nos. de code)





Die in Katalogen, Prospekten und anderen schriftlichen Unterlagen, wie z.B. Zeichnungen und Vorschlägen enthaltenen Angaben und technischen Daten sind vom Käufer vor Übernahme und Anwendung zu prüfen. Der Käufer trägt aus diesen Unterlagen und zusätzlichen Diensten soweit möglich sämtliche gegebenenfalls anfallende Kosten ab, sei es denn, dass er diese Kosten nicht selbst zu zahlen hat. Die Haftung für die Richtigkeit der Angaben ist durch die Übernahme der Verantwortung für die Anwendung der Angaben durch den Käufer zu seinen Gunsten – auch an bereits in Auftrag genommenen – voranzuführen. Alle in diese Publikation enthaltenen Merkmalszeichen sind Eigentum der jeweiligen Firmen, Danfoss und der Danfoss-Logos sind Warenzeichen der Danfoss A/S. Alle Rechte vorbehalten.

The Danfoss logo, featuring the word "Danfoss" in a stylized, red, cursive script font.